



REGADERAS DE EMERGENCIA



REGADERAS DE EMERGENCIA GC-110-CP

Regadera mixta galvanizada

Características

- Lavaojos de 2 rociadores
- Charola de acero inoxidable
- Campana de acero inoxidable
- Accionamiento por pedal y palanca

-Fabricada con tubo de acero galvanizado de 1 ¼" cédula 40 con conexiones de 1 ¼" y ½", triple capa epóxica anticorrosiva que brinda mayor protección ante ambientes corrosivos y húmedos.

-Toma del agua de 1 ¼" NPT hembra a 2.32 metros del nivel del suelo.

-Campana en acero inoxidable de 10" de diámetro, disco regulable de fácil mantenimiento que proporciona flujo constante para la desinfección del cuerpo.

-Charola del lavaojos de 10" de diámetro, acero inoxidable 304.

-Lavaojos de dos rociadores en acero inoxidable tipo 304 con malla elimina partículas para flujo suave y decreciente a 1.11 m del suelo hacia la altura máxima de los rociadores, activado manual mediante palanca de acero inoxidable debidamente rotulada.

-Brida de anclaje al piso de acero al carbón de 3/8" de espesor por 8" de diámetro con tres perforaciones para sujeción al piso.

-Altura total de 2.35 metros.

-Lavaojos con doble acción por medio de palanca de acero inoxidable debidamente rotulada y pedal.



REGADERAS DE EMERGENCIA

GC-110-C

Regadera mixta galvanizada

Características

- Lavaojos de 2 rociadores
- Charola de acero inoxidable
- Campana de acero inoxidable

-Fabricada con tubo de acero galvanizado de 1 ¼" cédula 40 con conexiones de 1 ¼" y ½", triple capa epóxica anticorrosiva que brinda mayor protección ante ambientes corrosivos y húmedos.

-Toma del agua de 1 ¼" NPT hembra a 2.32 metros del nivel del suelo.

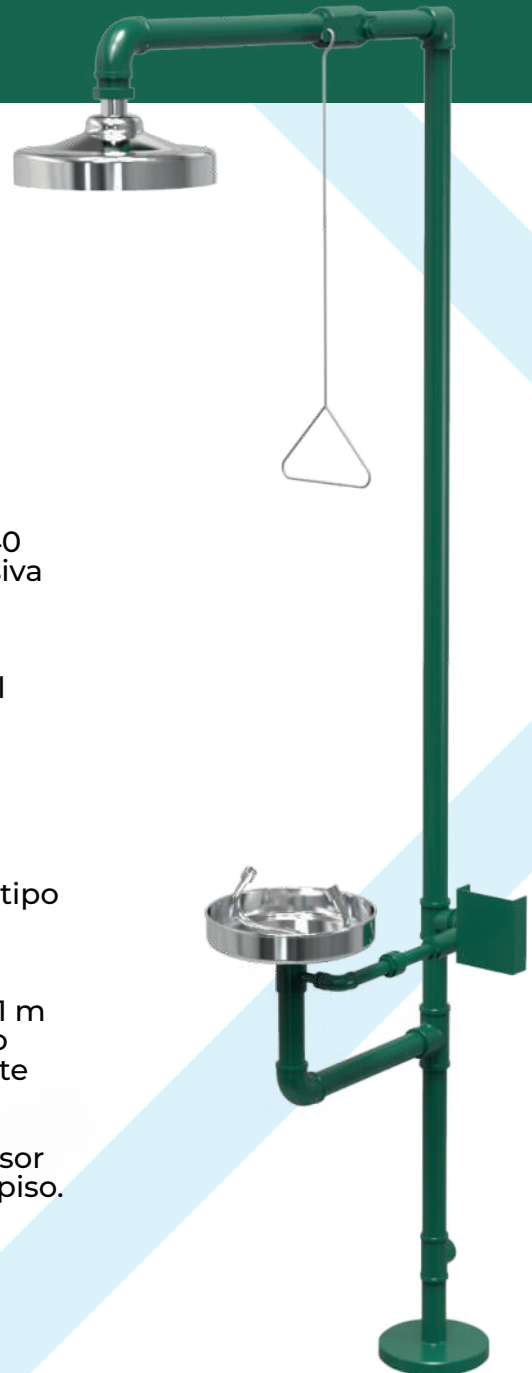
-Campana en acero inoxidable de 10" de diámetro, disco regulable de fácil mantenimiento que proporciona flujo constante para la desinfección del cuerpo.

-Charola del lavaojos de 10" de diámetro, acero inoxidable tipo 304.

-Lavaojos de dos rociadores en acero inoxidable 304 con malla elimina partículas para flujo suave y decreciente a 1.11 m del suelo hacia la altura máxima de los rociadores, activado manual mediante palanca de acero inoxidable debidamente rotulada.

-Brida de anclaje al piso de acero al carbón de 3/8" de espesor por 8" de diámetro con tres perforaciones para sujeción al piso.

-Altura total de 2.35 metros.



REGADERAS DE EMERGENCIA GC-110-D

Regadera mixta galvanizada

Características

- Lavaojos de 4 rociadores
- Charola de acero inoxidable
- Campana de acero inoxidable

-Fabricada con tubo de acero galvanizado de 1 ¼" cédula 40 con conexiones de 1 ¼" y ½", triple capa epóxica an orrosiva que brinda mayor protección ante ambientes corrosivos y húmedos.

-Toma del agua de 1 ¼" NPT hembra a 2.32 metros del nivel del suelo.

-Campana en acero inoxidable de 10" de diámetro, disco regulable de fácil mantenimiento que proporciona flujo constante para la desinfección del cuerpo.

-Charola del lavaojos de 10" de diámetro, acero inoxidable 304.

-Lavaojos de cuatro rociadores en acero inoxidable tipo 304 con malla elimina partículas para flujo suave y decreciente a 1.11m del suelo hacia la altura máxima de los rociadores, activado manual mediante palanca de acero inoxidable debidamente rotulada.

-Brida de anclaje al piso de acero al carbón de 3/8" de espesor por 8" de diámetro con tres perforaciones para sujeción al piso.

-Altura total de 2.35 metros.



REGADERAS DE EMERGENCIA GC-110-DP

Regadera mixta galvanizada

Características

- Lavaojos de 4 rociadores
- Charola de acero inoxidable
- Campana de acero inoxidable
- Accionamiento por pedal y palanca

-Fabricada con tubo de acero galvanizado de 1 ¼" cédula 40 con conexiones de 1 ¼" y ½", triple capa epóxica anticorrosiva que brinda mayor protección ante ambientes corrosivos y húmedos.

-Toma del agua de 1 ¼" NPT hembra a 2.32 metros del nivel del suelo.

-Campana en acero inoxidable de 10" de diámetro, disco regulable de fácil mantenimiento que proporciona flujo constante para la desinfección del cuerpo.

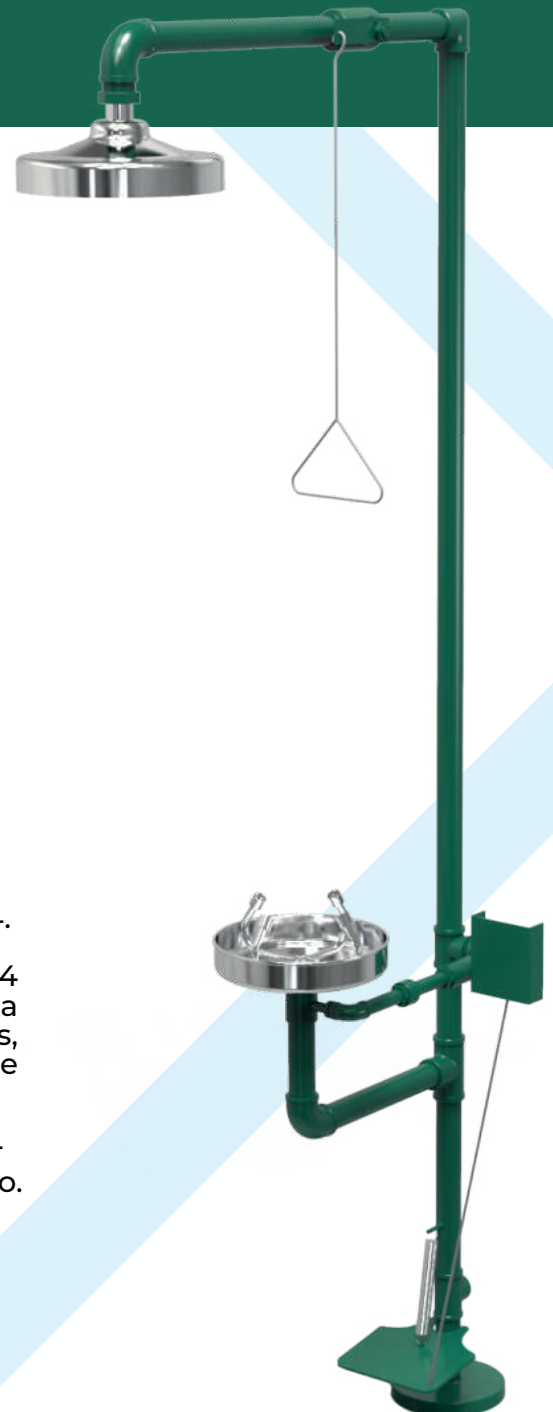
-Charola del lavaojos de 10" de diámetro, acero inoxidable 304.

-Lavaojos de cuatro rociadores en acero inoxidable tipo 304 con malla elimina partículas para flujo suave y decreciente a 1.11m del suelo hacia la altura máxima de los rociadores, activado manual mediante palanca de acero inoxidable debidamente rotulada.

-Brida de anclaje al piso de acero al carbón de 3/8" de espesor por 8" de diámetro con tres perforaciones para sujeción al piso.

-Altura total de 2.35 metros.

-Lavaojos con doble acción por medio de palanca de acero inoxidable debidamente rotulada y pedal.



REGADERAS DE EMERGENCIA

GC-111-C

Regadera mixta galvanizada

Características

- Lavaojos de 2 rociadores
- Charola de plástico ABS amarillo
- Campana de acero inoxidable

-Fabricada con tubo de acero galvanizado de 1 ¼" cédula 40 con conexiones de 1 ¼" y ½", triple capa epóxica anticorrosiva que brinda mayor protección ante ambientes corrosivos y húmedos.

-Toma del agua de 1 ¼" NPT hembra a 2.32 metros del nivel del suelo.

-Campana en acero inoxidable de 10" de diámetro, disco regulable de fácil mantenimiento que proporciona flujo constante para la desinfección del cuerpo.

-Charola del lavaojos de 10" de diámetro en plástico ABS color amarillo.

-Lavaojos de dos rociadores en acero inoxidable 304 con malla elimina partículas para flujo suave y decreciente a 1.11 m del suelo hacia la altura máxima de los rociadores, activado manual mediante palanca de acero inoxidable debidamente rotulada.

-Brida de anclaje al piso de acero al carbón de 3/8" de espesor por 8" de diámetro con tres perforaciones para sujeción al piso.

-Altura total de 2.35 metros.



REGADERAS DE EMERGENCIA

GC-111-CP

Regadera mixta galvanizada

Características

- Lavaojos de 2 rociadores
- Charola de plástico ABS amarillo
- Campana de acero inoxidable
- Accionamiento por pedal y palanca

-Fabricada con tubo de acero galvanizado de 1 ¼" cédula 40 con conexiones de 1 ¼" y ½", triple capa epóxica anticorrosiva que brinda mayor protección ante ambientes corrosivos y húmedos.

-Toma del agua de 1 ¼" NPT hembra a 2.32 metros del nivel del suelo.

-Campana en acero inoxidable de 10" de diámetro, disco regulable de fácil mantenimiento que proporciona flujo constante para la desinfección del cuerpo.

-Charola del lavaojos de 10" de diámetro en plástico ABS color amarillo.

-Lavaojos de dos rociadores en acero inoxidable tipo 304 con malla elimina partículas para flujo suave y decreciente a 1.11 m del suelo hacia la altura máxima de los rociadores, activado manual mediante palanca de acero inoxidable debidamente rotulada.

-Brida de anclaje al piso de acero al carbón de 3/8" de espesor por 8" de diámetro con tres perforaciones para sujeción al piso.

-Altura total de 2.35 metros.

-Lavaojos con doble acción por medio de palanca de acero inoxidable debidamente rotulada y pedal.



REGADERAS DE EMERGENCIA

GC-111-D

Regadera mixta galvanizada

Características

- Lavaojos de 4 rociadores
- Charola de plástico ABS amarillo
- Campana de acero inoxidable

-Fabricada con tubo de acero galvanizado de 1 ¼" cédula 40 con conexiones de 1 ¼" y ½", triple capa epóxica anticorrosiva que brinda mayor protección ante ambientes corrosivos y húmedos.

-Toma del agua de 1 ¼" NPT hembra a 2.32 metros del nivel del suelo.

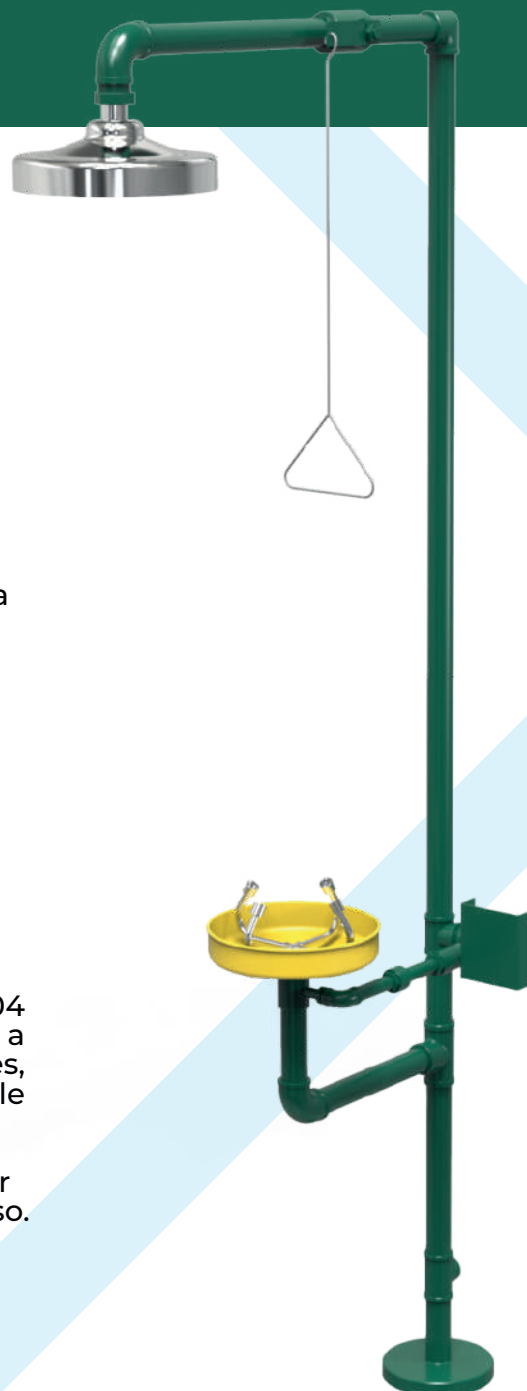
-Campana en acero inoxidable de 10" de diámetro, disco regulable de fácil mantenimiento que proporciona flujo constante para la desinfección del cuerpo.

-Charola del lavaojos de 10" de diámetro en plástico ABS color amarillo.

-Lavaojos de cuatro rociadores en acero inoxidable tipo 304 con malla elimina partículas para flujo suave y decreciente a 1.11m del suelo hacia la altura máxima de los rociadores, activado manual mediante palanca de acero inoxidable debidamente rotulada.

-Brida de anclaje al piso de acero al carbón de 3/8" de espesor por 8" de diámetro con tres perforaciones para sujeción al piso.

-Altura total de 2.35 metros.



REGADERAS DE EMERGENCIA GC-111-DP

Regadera mixta galvanizada

Características

- Lavaojos de 4 rociadores
- Charola de plástico ABS amarillo
- Campana de acero inoxidable
- Accionamiento por pedal y palanca

-Fabricada con tubo de acero galvanizado de 1 ¼" cédula 40 con conexiones de 1 ¼" y ½", triple capa epóxica anticorrosiva que brinda mayor protección ante ambientes corrosivos y húmedos.

-Toma del agua de 1 ¼" NPT hembra a 2.32 metros del nivel del suelo.

-Campana en acero inoxidable de 10" de diámetro, disco regulable de fácil mantenimiento que proporciona flujo constante para la desinfección del cuerpo.

-Charola del lavaojos de 10" de diámetro en plástico ABS color amarillo.

-Lavaojos de cuatro rociadores en acero inoxidable tipo 304 con malla elimina partículas para flujo suave y decreciente a 1.11m del suelo hacia la altura máxima de los rociadores, activado manual mediante palanca de acero inoxidable debidamente rotulada.

-Brida de anclaje al piso de acero al carbón de 3/8" de espesor por 8" de diámetro con tres perforaciones para sujeción al piso.

-Altura total de 2.35 metros.

-Lavaojos con doble acción por medio de palanca de acero inoxidable debidamente rotulada y pedal.



REGADERAS DE EMERGENCIA

GC-112-C

Regadera mixta galvanizada

Características

- Lavaojos de 2 rociadores
- Charola de plástico ABS amarillo
- Campana de plástico ABS amarillo

-Fabricada con tubo de acero galvanizado de 1 ¼" cédula 40 con conexiones de 1 ¼" y ½", triple capa epóxica anticorrosiva que brinda mayor protección ante ambientes corrosivos y húmedos.

-Toma del agua de 1 ¼" NPT hembra a 2.32 metros del nivel del suelo.

-Campana en plás o ABS color amarillo de 10" de diámetro, disco regulable de fácil mantenimiento que proporciona flujo constante para la desinfección del cuerpo.

-Charola del lavaojos de 10" de diámetro en plástico ABS color amarillo.

-Lavaojos de dos rociadores en acero inoxidable 304 con malla elimina partículas para flujo suave y decreciente a 1.11 m del suelo hacia la altura máxima de los rociadores, activado manual mediante palanca de acero inoxidable debidamente rotulada.

-Brida de anclaje al piso de acero al carbón de 3/8" de espesor por 8" de diámetro con tres perforaciones para sujeción al piso.

-Altura total de 2.35 metros.



REGADERAS DE EMERGENCIA

GC-112-CP

Regadera mixta galvanizada

Características

- Lavaojos de 2 rociadores
- Charola de plástico ABS amarillo
- Campana de plástico ABS amarillo
- Accionamiento por pedal y palanca

-Fabricada con tubo de acero galvanizado de 1 ¼" cédula 40 con conexiones de 1 ¼" y ½", triple capa epóxica anticorrosiva que brinda mayor protección ante ambientes corrosivos y húmedos.

-Toma del agua de 1 ¼" NPT hembra a 2.32 metros del nivel del suelo.

-Campana en plástico ABS color amarillo de 10" de diámetro, disco regulable de fácil mantenimiento que proporciona flujo constante para la desinfección del cuerpo.

-Charola del lavaojos de 10" de diámetro en plástico ABS color amarillo.

-Lavaojos de dos rociadores en acero inoxidable tipo 304 con malla elimina partículas para flujo suave y decreciente a 1.11 m del suelo hacia la altura máxima de los rociadores, activado manual mediante palanca de acero inoxidable debidamente rotulada.

-Brida de anclaje al piso de acero al carbón de 3/8" de espesor por 8" de diámetro con tres perforaciones para sujeción al piso.

-Altura total de 2.35 metros.

-Lavaojos con doble acción por medio de palanca de acero inoxidable debidamente rotulada y pedal.



REGADERAS DE EMERGENCIA

GC-112-D

Regadera mixta galvanizada

Características

- Lavaojos de 4 rociadores
- Charola de plástico ABS amarillo
- Campana de plástico ABS amarillo

-Fabricada con tubo de acero galvanizado de 1 ¼" cédula 40 con conexiones de 1 ¼" y ½", triple capa epóxica anticorrosiva que brinda mayor protección ante ambientes corrosivos y húmedos.

-Toma del agua de 1 ¼" NPT hembra a 2.32 metros del nivel del suelo.

-Campana en plástico ABS color amarillo de 10" de diámetro, disco regulable de fácil mantenimiento que proporciona flujo constante para la desinfección del cuerpo.

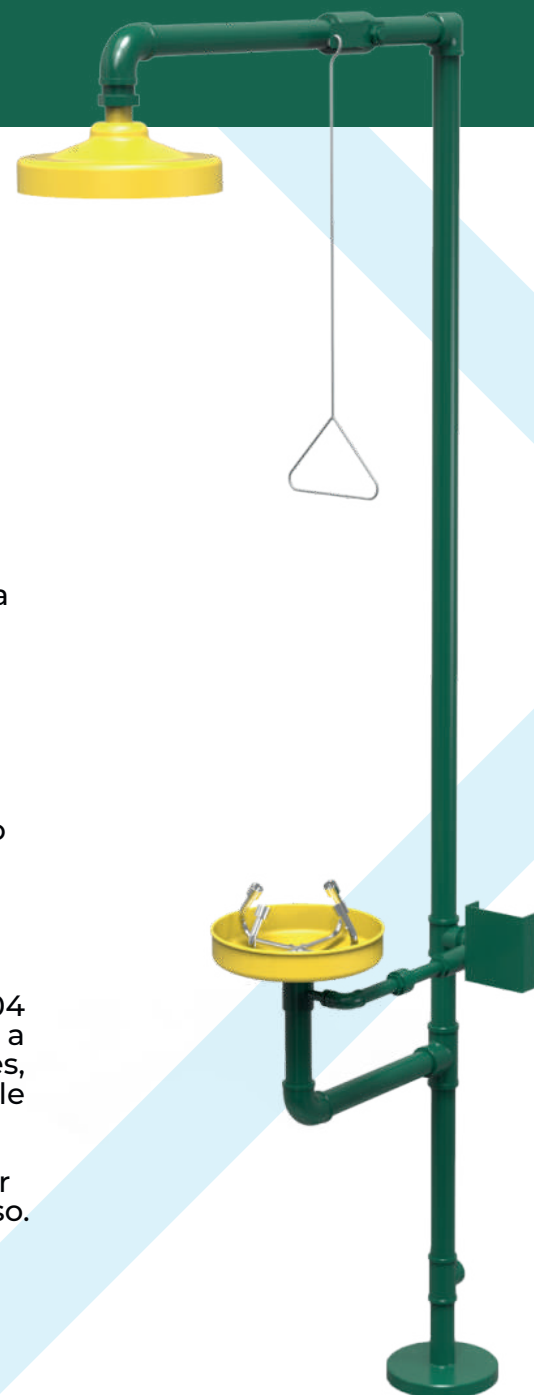
-Charola del lavaojos de 10" de diámetro en plástico ABS color amarillo.

-Lavaojos de cuatro rociadores en acero inoxidable tipo 304 con malla elimina partículas para flujo suave y decreciente a 1.11m del suelo hacia la altura máxima de los rociadores, activado manual mediante palanca de acero inoxidable debidamente rotulada.

-Brida de anclaje al piso de acero al carbón de 3/8" de espesor por 8" de diámetro con tres perforaciones para sujeción al piso.

-Altura total de 2.35 metros.

i



REGADERAS DE EMERGENCIA GC-112-DP

Regadera mixta galvanizada

Características

- Lavaojos de 4 rociadores
- Charola de plástico ABS amarillo
- Campana de plástico ABS amarillo
- Accionamiento por pedal y palanca

-Fabricada con tubo de acero galvanizado de 1 ¼" cédula 40 con conexiones de 1 ¼" y ½", triple capa epóxica anticorrosiva que brinda mayor protección ante ambientes corrosivos y húmedos.

-Toma del agua de 1 ¼" NPT hembra a 2.32 metros del nivel del suelo.

-Campana en plástico ABS color amarillo de 10" de diámetro, disco regulable de fácil mantenimiento que proporciona flujo constante para la desinfección del cuerpo.

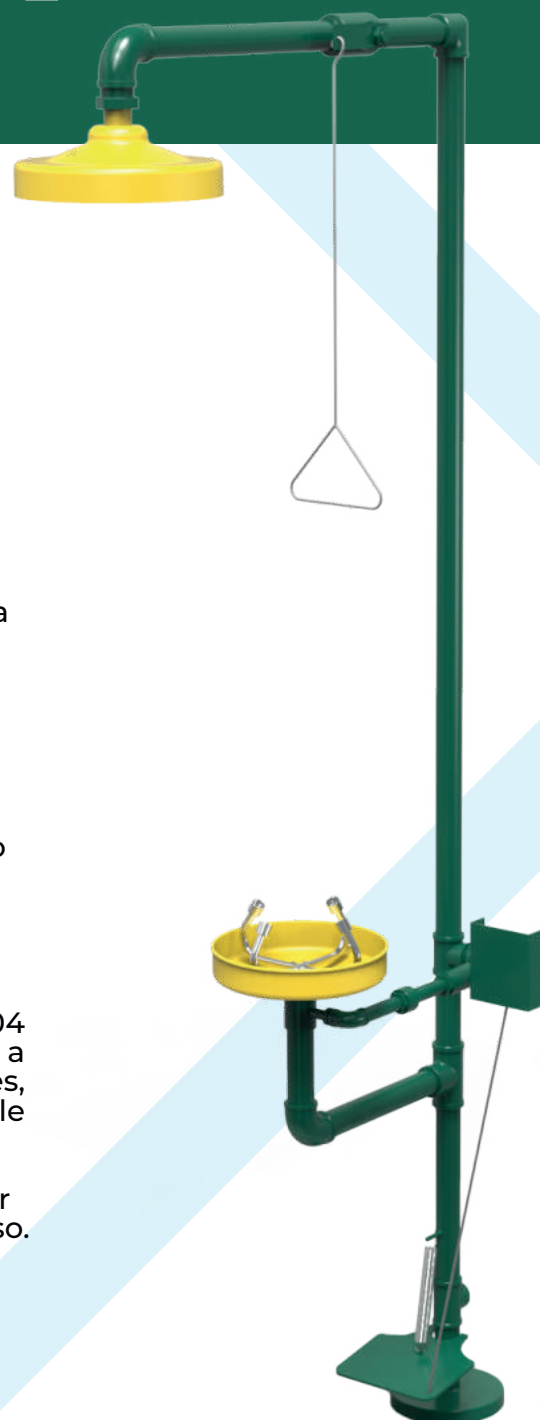
-Charola del lavaojos de 10" de diámetro en plástico ABS color amarillo.

-Lavaojos de cuatro rociadores en acero inoxidable tipo 304 con malla elimina partículas para flujo suave y decreciente a 1.11m del suelo hacia la altura máxima de los rociadores, activado manual mediante palanca de acero inoxidable debidamente rotulada.

-Brida de anclaje al piso de acero al carbón de 3/8" de espesor por 8" de diámetro con tres perforaciones para sujeción al piso.

-Altura total de 2.35 metros.

-Lavaojos con doble acción por medio de palanca de acero inoxidable debidamente rotulada y pedal.



REGADERAS DE EMERGENCIA

GC-113-C

Regadera mixta galvanizada

Características

- Lavaojos de 2 rociadores
- Charola de acero inoxidable
- Campana de plástico ABS amarillo

-Fabricada con tubo de acero galvanizado de 1 ¼" cédula 40 con conexiones de 1 ¼" y ½", triple capa epóxica anticorrosiva que brinda mayor protección ante ambientes corrosivos y húmedos.

-Toma del agua de 1 ¼" NPT hembra a 2.32 metros del nivel del suelo.

-Campana en plás o ABS color amarillo de 10" de diámetro, disco regulable de fácil mantenimiento que proporciona flujo constante para la desinfección del cuerpo.

-Charola del lavaojos de 10" de diámetro, acero inoxidable 304.

-Lavaojos de dos rociadores en acero inoxidable 304 con malla elimina partículas para flujo suave y decreciente a 1.11 m del suelo hacia la altura máxima de los rociadores, activado manual mediante palanca de acero inoxidable debidamente rotulada.

-Brida de anclaje al piso de acero al carbón de 3/8" de espesor por 8" de diámetro con tres perforaciones para sujeción al piso.

-Altura total de 2.35 metros.



REGADERAS DE EMERGENCIA

GC-113-CP

Regadera mixta galvanizada

Características

- Lavaojos de 2 rociadores
- Charola de acero inoxidable
- Campana de plástico ABS amarillo
- Accionamiento por pedal y palanca

-Fabricada con tubo de acero galvanizado de 1 ¼" cédula 40 con conexiones de 1 ¼" y ½", triple capa epóxica anticorrosiva que brinda mayor protección ante ambientes corrosivos y húmedos.

-Toma del agua de 1 ¼" NPT hembra a 2.32 metros del nivel del suelo.

-Campana en plástico ABS color amarillo de 10" de diámetro, disco regulable de fácil mantenimiento que proporciona flujo constante para la desinfección del cuerpo.

-Charola del lavaojos de 10" de diámetro, acero inoxidable 304.

-Lavaojos de dos rociadores en acero inoxidable tipo 304 con malla elimina partículas para flujo suave y decreciente a 1.11 m del suelo hacia la altura máxima de los rociadores, activado manual mediante palanca de acero inoxidable debidamente rotulada.

-Brida de anclaje al piso de acero al carbón de 3/8" de espesor por 8" de diámetro con tres perforaciones para sujeción al piso.

-Altura total de 2.35 metros.

-Lavaojos con doble acción por medio de palanca de acero inoxidable debidamente rotulada y pedal.



REGADERAS DE EMERGENCIA

GC-113-D

Regadera mixta galvanizada

Características

- Lavaojos de 4 rociadores
- Charola de acero inoxidable
- Campana de plástico ABS amarillo

-Fabricada con tubo de acero galvanizado de 1 ¼" cédula 40 con conexiones de 1 ¼" y ½", triple capa epóxica anticorrosiva que brinda mayor protección ante ambientes corrosivos y húmedos.

-Toma del agua de 1 ¼" NPT hembra a 2.32 metros del nivel del suelo.

-Campana en plástico ABS color amarillo de 10" de diámetro, disco regulable de fácil mantenimiento que proporciona flujo constante para la desinfección del cuerpo.

-Charola del lavaojos de 10" de diámetro, acero inoxidable 304.

-Lavaojos de cuatro rociadores en acero inoxidable tipo 304 con malla elimina partículas para flujo suave y decreciente a 1.11m del suelo hacia la altura máxima de los rociadores, activado manual mediante palanca de acero inoxidable debidamente rotulada.

-Brida de anclaje al piso de acero al carbón de 3/8" de espesor por 8" de diámetro con tres perforaciones para sujeción al piso.

-Altura total de 2.35 metros.



REGADERAS DE EMERGENCIA GC-113-DP

Regadera mixta galvanizada

Características

- Lavaojos de 4 rociadores
- Charola de acero inoxidable
- Campana de plástico ABS amarillo
- Accionamiento por pedal y palanca

-Fabricada con tubo de acero galvanizado de 1 ¼" cédula 40 con conexiones de 1 ¼" y ½", triple capa epóxica anticorrosiva que brinda mayor protección ante ambientes corrosivos y húmedos.

-Toma del agua de 1 ¼" NPT hembra a 2.32 metros del nivel del suelo.

-Campana en plástico ABS color amarillo de 10" de diámetro, disco regulable de fácil mantenimiento que proporciona flujo constante para la desinfección del cuerpo.

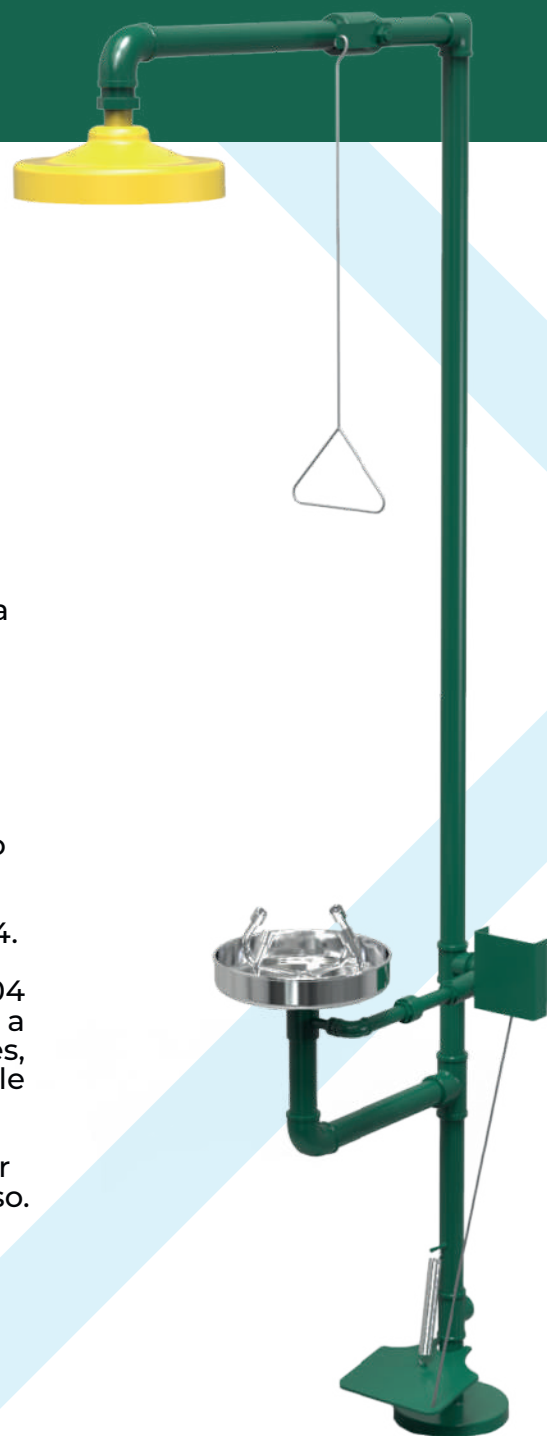
-Charola del lavaojos de 10" de diámetro, acero inoxidable 304.

-Lavaojos de cuatro rociadores en acero inoxidable tipo 304 con malla elimina partículas para flujo suave y decreciente a 1.11m del suelo hacia la altura máxima de los rociadores, activado manual mediante palanca de acero inoxidable debidamente rotulada.

-Brida de anclaje al piso de acero al carbón de 3/8" de espesor por 8" de diámetro con tres perforaciones para sujeción al piso.

-Altura total de 2.35 metros.

-Lavaojos con doble acción por medio de palanca de acero inoxidable debidamente rotulada y pedal.



REGADERAS DE EMERGENCIA GC-120-CP

Regadera mixta galvanizada

Características

- Lavaojos de 2 rociadores
- Charola de acero inoxidable
- Campana de acero inoxidable
- Accionamiento por pedal y palanca

-Fabricada con tubo de acero inoxidable 304 de 1 ¼" con conexiones de 1 ¼" y ½", triple capa epóxica anticorrosiva que brinda mayor protección ante ambientes corrosivos y húmedos.

-Toma del agua de 1 ¼" NPT hembra a 2.32 metros del nivel del suelo.

-Campana en acero inoxidable de 10" de diámetro, disco regulable de fácil mantenimiento que proporciona flujo constante para la desinfección del cuerpo.

-Charola del lavaojos de 10" de diámetro, acero inoxidable 304.

-Lavaojos de dos rociadores en acero inoxidable tipo 304 con malla elimina partículas para flujo suave y decreciente a 1.11 m del suelo hacia la altura máxima de los rociadores, activado manual mediante palanca de acero inoxidable debidamente rotulada.

-Brida de anclaje al piso de acero al carbón de 3/8" de espesor por 8" de diámetro con tres perforaciones para sujeción al piso.

-Altura total de 2.35 metros.

-Lavaojos con doble acción por medio de palanca de acero inoxidable debidamente rotulada y pedal.



REGADERAS DE EMERGENCIA

GC-120-C

Regadera mixta galvanizada

Características

- Lavaojos de 2 rociadores
- Charola de acero inoxidable
- Campana de acero inoxidable

-Fabricada con tubo de acero inoxidable 304 de 1 ¼" con conexiones de 1 ¼" y ½", triple capa epóxica anticorrosiva que brinda mayor protección ante ambientes corrosivos y húmedos.

-Toma del agua de 1 ¼" NPT hembra a 2.32 metros del nivel del suelo.

-Campana en acero inoxidable de 10" de diámetro, disco regulable de fácil mantenimiento que proporciona flujo constante para la desinfección del cuerpo.

-Charola del lavaojos de 10" de diámetro, acero inoxidable tipo 304.

-Lavaojos de dos rociadores en acero inoxidable 304 con malla elimina partículas para flujo suave y decreciente a 1.11 m del suelo hacia la altura máxima de los rociadores, activado manual mediante palanca de acero inoxidable debidamente rotulada.

-Brida de anclaje al piso de acero al carbón de 3/8" de espesor por 8" de diámetro con tres perforaciones para sujeción al piso.

-Altura total de 2.35 metros.



REGADERAS DE EMERGENCIA GC-120-D

Regadera mixta galvanizada

Características

- Lavaojos de 4 rociadores
- Charola de acero inoxidable
- Campana de acero inoxidable

-Fabricada con tubo de acero inoxidable 304 de 1 ¼" con conexiones de 1 ¼" y ½", triple capa epóxica anticorrosiva que brinda mayor protección ante ambientes corrosivos y húmedos.

-Toma del agua de 1 ¼" NPT hembra a 2.32 metros del nivel del suelo.

-Campana en acero inoxidable de 10" de diámetro, disco regulable de fácil mantenimiento que proporciona flujo constante para la desinfección del cuerpo.

-Charola del lavaojos de 10" de diámetro, acero inoxidable 304.

-Lavaojos de cuatro rociadores en acero inoxidable tipo 304 con malla elimina partículas para flujo suave y decreciente a 1.11m del suelo hacia la altura máxima de los rociadores, activado manual mediante palanca de acero inoxidable debidamente rotulada.

-Brida de anclaje al piso de acero al carbón de 3/8" de espesor por 8" de diámetro con tres perforaciones para sujeción al piso.

-Altura total de 2.35 metros.



REGADERAS DE EMERGENCIA GC-120-DP

Regadera mixta galvanizada

Características

- Lavaojos de 4 rociadores
- Charola de acero inoxidable
- Campana de acero inoxidable
- Accionamiento por pedal y palanca

-Fabricada con tubo de acero inoxidable 304 de 1 ¼" con conexiones de 1 ¼" y ½", triple capa epóxica anticorrosiva que brinda mayor protección ante ambientes corrosivos y húmedos.

-Toma del agua de 1 ¼" NPT hembra a 2.32 metros del nivel del suelo.

-Campana en acero inoxidable de 10" de diámetro, disco regulable de fácil mantenimiento que proporciona flujo constante para la desinfección del cuerpo.

-Charola del lavaojos de 10" de diámetro, acero inoxidable 304.

-Lavaojos de cuatro rociadores en acero inoxidable tipo 304 con malla elimina partículas para flujo suave y decreciente a 1.11m del suelo hacia la altura máxima de los rociadores, activado manual mediante palanca de acero inoxidable debidamente rotulada.

-Brida de anclaje al piso de acero al carbón de 3/8" de espesor por 8" de diámetro con tres perforaciones para sujeción al piso.

-Altura total de 2.35 metros.

-Lavaojos con doble acción por medio de palanca de acero inoxidable debidamente rotulada y pedal.



REGADERAS DE EMERGENCIA

GC-121-CP

Regadera mixta galvanizada

Características

- Lavaojos de 2 rociadores
- Charola de plás o ABS amarillo
- Campana de acero inoxidable
- Accionamiento por pedal y palanca

-Fabricada con tubo de acero inoxidable 304 de 1 ¼" con conexiones de 1 ¼" y ½", triple capa epóxica anticorrosiva que brinda mayor protección ante ambientes corrosivos y húmedos.

-Toma del agua de 1 ¼" NPT hembra a 2.32 metros del nivel del suelo.

-Campana en acero inoxidable de 10" de diámetro, disco regulable de fácil mantenimiento que proporciona flujo constante para la desinfección del cuerpo.

-Charola del lavaojos de 10" de diámetro en plástico ABS color amarillo.

-Lavaojos de dos rociadores en acero inoxidable tipo 304 con malla elimina partículas para flujo suave y decreciente a 1.11 m del suelo hacia la altura máxima de los rociadores, activado manual mediante palanca de acero inoxidable debidamente rotulada.

-Brida de anclaje al piso de acero al carbón de 3/8" de espesor por 8" de diámetro con tres perforaciones para sujeción al piso.

-Altura total de 2.35 metros.

-Lavaojos con doble acción por medio de palanca de acero inoxidable debidamente rotulada y pedal.



REGADERAS DE EMERGENCIA

GC-121-C

Regadera mixta galvanizada

Características

- Lavaojos de 2 rociadores
- Charola de plás o ABS amarillo
- Campana de acero inoxidable

-Fabricada con tubo de acero inoxidable 304 de 1 ¼" con conexiones de 1 ¼" y ½", triple capa epóxica anticorrosiva que brinda mayor protección ante ambientes corrosivos y húmedos.

-Toma del agua de 1 ¼" NPT hembra a 2.32 metros del nivel del suelo.

-Campana en acero inoxidable de 10" de diámetro, disco regulable de fácil mantenimiento que proporciona flujo constante para la desinfección del cuerpo.

-Charola del lavaojos de 10" de diámetro en plástico ABS color amarillo.

-Lavaojos de dos rociadores en acero inoxidable 304 con malla elimina partículas para flujo suave y decreciente a 1.11 m del suelo hacia la altura máxima de los rociadores, activado manual mediante palanca de acero inoxidable debidamente rotulada.

-Brida de anclaje al piso de acero al carbón de 3/8" de espesor por 8" de diámetro con tres perforaciones para sujeción al piso.

-Altura total de 2.35 metros.



REGADERAS DE EMERGENCIA

GC-121-D

Regadera mixta galvanizada

Características

- Lavaojos de 4 rociadores
- Charola de plás o ABS amarillo
- Campana de acero inoxidable

-Fabricada con tubo de acero inoxidable 304 de 1 ¼" con conexiones de 1 ¼" y ½", triple capa epóxica anticorrosiva que brinda mayor protección ante ambientes corrosivos y húmedos.

-Toma del agua de 1 ¼" NPT hembra a 2.32 metros del nivel del suelo.

-Campana en acero inoxidable de 10" de diámetro, disco regulable de fácil mantenimiento que proporciona flujo constante para la desinfección del cuerpo.

-Charola del lavaojos de 10" de diámetro en plástico ABS color amarillo.

-Lavaojos de cuatro rociadores en acero inoxidable tipo 304 con malla elimina partículas para flujo suave y decreciente a 1.11m del suelo hacia la altura máxima de los rociadores, activado manual mediante palanca de acero inoxidable debidamente rotulada.

-Brida de anclaje al piso de acero al carbón de 3/8" de espesor por 8" de diámetro con tres perforaciones para sujeción al piso.

-Altura total de 2.35 metros.



REGADERAS DE EMERGENCIA GC-122-CP

Regadera mixta galvanizada

Características

- Lavaojos de 2 rociadores
- Charola de plástico ABS amarillo
- Campana de plástico ABS amarillo
- Accionamiento por pedal y palanca

-Fabricada con tubo de acero inoxidable 304 de 1 ¼" con conexiones de 1 ¼" y ½", triple capa epóxica anticorrosiva que brinda mayor protección ante ambientes corrosivos y húmedos.

-Toma del agua de 1 ¼" NPT hembra a 2.32 metros del nivel del suelo.

-Campana en plástico ABS color amarillo de 10" de diámetro, disco regulable de fácil mantenimiento que proporciona flujo constante para la desinfección del cuerpo.

-Charola del lavaojos de 10" de diámetro en plástico ABS color amarillo.

-Lavaojos de dos rociadores en acero inoxidable tipo 304 con malla elimina partículas para flujo suave y decreciente a 1.11 m del suelo hacia la altura máxima de los rociadores, activado manual mediante palanca de acero inoxidable debidamente rotulada.

-Brida de anclaje al piso de acero al carbón de 3/8" de espesor por 8" de diámetro con tres perforaciones para sujeción al piso.

-Altura total de 2.35 metros.

-Lavaojos con doble acción por medio de palanca de acero inoxidable debidamente rotulada y pedal.



REGADERAS DE EMERGENCIA

GC-122-C

Regadera mixta galvanizada

Características

- Lavaojos de 2 rociadores
- Charola de plástico ABS amarillo
- Campana de plástico ABS amarillo

-Fabricada con tubo de acero inoxidable 304 de 1 ¼" con conexiones de 1 ¼" y ½", triple capa epóxica anticorrosiva que brinda mayor protección ante ambientes corrosivos y húmedos.

-Toma del agua de 1 ¼" NPT hembra a 2.32 metros del nivel del suelo.

-Campana en plástico ABS color amarillo de 10" de diámetro, disco regulable de fácil mantenimiento que proporciona flujo constante para la desinfección del cuerpo.

-Charola del lavaojos de 10" de diámetro en plástico ABS color amarillo.

-Lavaojos de dos rociadores en acero inoxidable 304 con malla elimina partículas para flujo suave y decreciente a 1.11 m del suelo hacia la altura máxima de los rociadores, activado manual mediante palanca de acero inoxidable debidamente rotulada.

-Brida de anclaje al piso de acero al carbón de 3/8" de espesor por 8" de diámetro con tres perforaciones para sujeción al piso.

-Altura total de 2.35 metros.



REGADERAS DE EMERGENCIA

GC-122-D

Regadera mixta galvanizada

Características

- Lavaojos de 4 rociadores
- Charola de plástico ABS amarillo
- Campana de plástico ABS amarillo

-Fabricada con tubo de acero inoxidable 304 de 1 ¼" con conexiones de 1 ¼" y ½", triple capa epóxica anticorrosiva que brinda mayor protección ante ambientes corrosivos y húmedos.

-Toma del agua de 1 ¼" NPT hembra a 2.32 metros del nivel del suelo.

-Campana en plástico ABS color amarillo de 10" de diámetro, disco regulable de fácil mantenimiento que proporciona flujo constante para la desinfección del cuerpo.

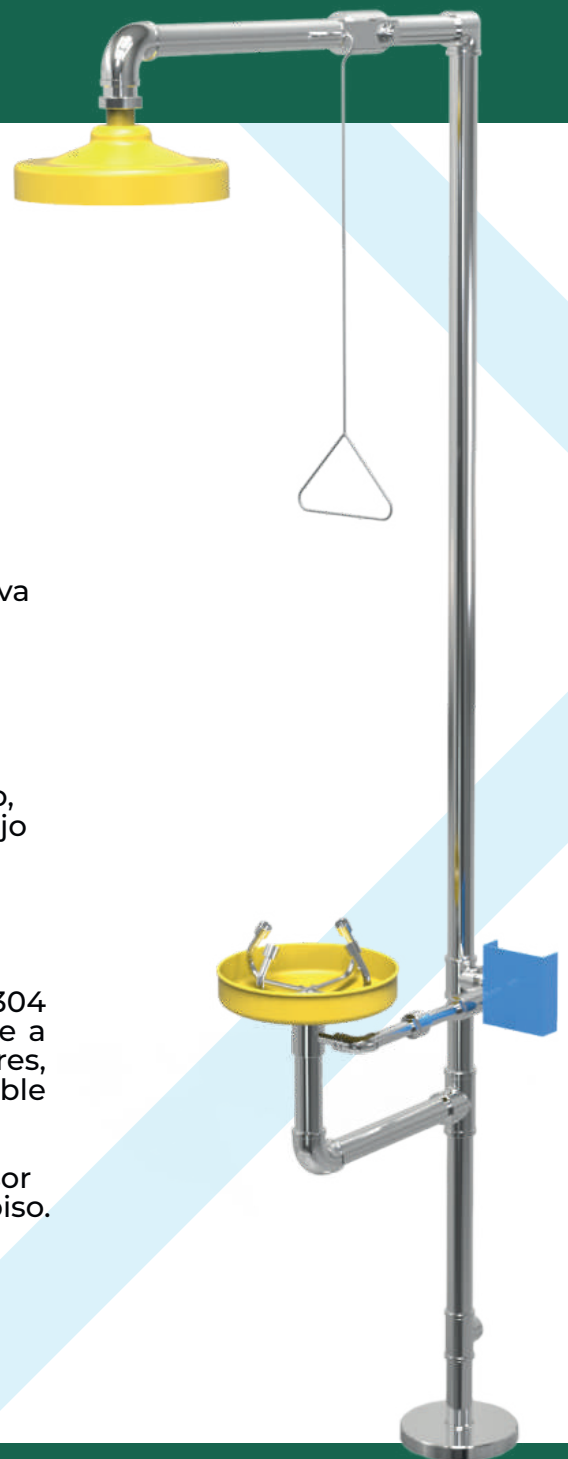
-Charola del lavaojos de 10" de diámetro en plástico ABS color amarillo.

-Lavaojos de cuatro rociadores en acero inoxidable tipo 304 con malla elimina partículas para flujo suave y decreciente a 1.11m del suelo hacia la altura máxima de los rociadores, activado manual mediante palanca de acero inoxidable debidamente rotulada.

-Brida de anclaje al piso de acero al carbón de 3/8" de espesor por 8" de diámetro con tres perforaciones para sujeción al piso.

-Altura total de 2.35 metros.

-Lavaojos con doble acción por medio de palanca de acero inoxidable debidamente rotulada y pedal.



REGADERAS DE EMERGENCIA

GC-122-DP

Regadera mixta galvanizada

Características

- Lavaojos de 4 rociadores
- Charola de plástico ABS amarillo
- Campana de plástico ABS amarillo
- Accionamiento por pedal y palanca

-Fabricada con tubo de acero inoxidable 304 de 1 ¼" con conexiones de 1 ¼" y ½", triple capa epóxica anticorrosiva que brinda mayor protección ante ambientes corrosivos y húmedos.

-Toma del agua de 1 ¼" NPT hembra a 2.32 metros del nivel del suelo.

-Campana en plástico ABS color amarillo de 10" de diámetro, disco regulable de fácil mantenimiento que proporciona flujo constante para la desinfección del cuerpo.

-Charola del lavaojos de 10" de diámetro en plástico ABS color amarillo.

-Lavaojos de cuatro rociadores en acero inoxidable tipo 304 con malla elimina partículas para flujo suave y decreciente a 1.11m del suelo hacia la altura máxima de los rociadores, activado manual mediante palanca de acero inoxidable debidamente rotulada.

-Brida de anclaje al piso de acero al carbón de 3/8" de espesor por 8" de diámetro con tres perforaciones para sujeción al piso.

-Altura total de 2.35 metros.

-Lavaojos con doble acción por medio de palanca de acero inoxidable debidamente rotulada y pedal.



REGADERAS DE EMERGENCIA

GC-123-CP

Regadera mixta galvanizada

Características

- Lavaojos de 2 rociadores
- Charola de acero inoxidable
- Campana de plástico ABS amarillo
- Accionamiento por pedal y palanca

-Fabricada con tubo de acero inoxidable 304 de 1 ¼" con conexiones de 1 ¼" y ½", triple capa epóxica anticorrosiva que brinda mayor protección ante ambientes corrosivos y húmedos.

-Toma del agua de 1 ¼" NPT hembra a 2.32 metros del nivel del suelo.

-Campana en plástico ABS color amarillo de 10" de diámetro, disco regulable de fácil mantenimiento que proporciona flujo constante para la desinfección del cuerpo.

-Charola del lavaojos de 10" de diámetro, acero inoxidable 304.

-Lavaojos de dos rociadores en acero inoxidable tipo 304 con malla elimina partículas para flujo suave y decreciente a 1.11 m del suelo hacia la altura máxima de los rociadores, activado manual mediante palanca de acero inoxidable debidamente rotulada.

-Brida de anclaje al piso de acero al carbón de 3/8" de espesor por 8" de diámetro con tres perforaciones para sujeción al piso.

-Altura total de 2.35 metros.

-Lavaojos con doble acción por medio de palanca de acero inoxidable debidamente rotulada y pedal.



REGADERAS DE EMERGENCIA

GC-123-C

Regadera mixta galvanizada

Características

- Lavaojos de 2 rociadores
- Charola de acero inoxidable
- Campana de plástico ABS amarillo

-Fabricada con tubo de acero inoxidable 304 de 1 ¼" con conexiones de 1 ¼" y ½", triple capa epóxica anticorrosiva que brinda mayor protección ante ambientes corrosivos y húmedos.

-Toma del agua de 1 ¼" NPT hembra a 2.32 metros del nivel del suelo.

-Campana en plástico ABS color amarillo de 10" de diámetro, disco regulable de fácil mantenimiento que proporciona flujo constante para la desinfección del cuerpo.

-Charola del lavaojos de 10" de diámetro, acero inoxidable 304.

-Lavaojos de dos rociadores en acero inoxidable 304 con malla elimina partículas para flujo suave y decreciente a 1.11 m del suelo hacia la altura máxima de los rociadores, activado manual mediante palanca de acero inoxidable debidamente rotulada.

-Brida de anclaje al piso de acero al carbón de 3/8" de espesor por 8" de diámetro con tres perforaciones para sujeción al piso.

-Altura total de 2.35 metros.



REGADERAS DE EMERGENCIA

GC-123-D

Regadera mixta galvanizada

Características

- Lavaojos de 4 rociadores
- Charola de acero inoxidable
- Campana de plástico ABS amarillo

-Fabricada con tubo de acero inoxidable 304 de 1 ¼" con conexiones de 1 ¼" y ½", triple capa epóxica anticorrosiva que brinda mayor protección ante ambientes corrosivos y húmedos.

-Toma del agua de 1 ¼" NPT hembra a 2.32 metros del nivel del suelo.

-Campana en plástico ABS color amarillo de 10" de diámetro, disco regulable de fácil mantenimiento que proporciona flujo constante para la desinfección del cuerpo.

-Charola del lavaojos de 10" de diámetro, acero inoxidable 304.

-Lavaojos de cuatro rociadores en acero inoxidable tipo 304 con malla elimina partículas para flujo suave y decreciente a 1.11m del suelo hacia la altura máxima de los rociadores, activado manual mediante palanca de acero inoxidable debidamente rotulada.

-Brida de anclaje al piso de acero al carbón de 3/8" de espesor por 8" de diámetro con tres perforaciones para sujeción al piso.

-Altura total de 2.35 metros.

-Lavaojos con doble acción por medio de palanca de acero inoxidable debidamente rotulada y pedal.



REGADERAS DE EMERGENCIA GC-123-DP

Regadera mixta galvanizada

Características

- Lavaojos de 2 rociadores
- Charola de acero inoxidable
- Campana de plástico ABS amarillo
- Accionamiento por pedal y palanca

-Fabricada con tubo de acero inoxidable 304 de 1 ¼" con conexiones de 1 ¼" y ½", triple capa epóxica anticorrosiva que brinda mayor protección ante ambientes corrosivos y húmedos.

-Toma del agua de 1 ¼" NPT hembra a 2.32 metros del nivel del suelo.

-Campana en plástico ABS color amarillo de 10" de diámetro, disco regulable de fácil mantenimiento que proporciona flujo constante para la desinfección del cuerpo.

-Charola del lavaojos de 10" de diámetro en plástico ABS color amarillo.

-Lavaojos de cuatro rociadores en acero inoxidable tipo 304 con malla elimina partículas para flujo suave y decreciente a 1.11m del suelo hacia la altura máxima de los rociadores, activado manual mediante palanca de acero inoxidable debidamente rotulada.

-Brida de anclaje al piso de acero al carbón de 3/8" de espesor por 8" de diámetro con tres perforaciones para sujeción al piso.

-Altura total de 2.35 metros.

-Lavaojos con doble acción por medio de palanca de acero inoxidable debidamente rotulada y pedal.



REGADERAS DE EMERGENCIA

GC-210-C

Características

-Fabricado con tubo de acero galvanizado de 1 ¼" cédula 40 con conexiones de 1 ¼" y ½", triple capa epóxica anticorrosiva que brinda mayor protección ante ambientes corrosivos y húmedos.

-Toma del agua de ½" NPT hembra a 0.88 metros del nivel del suelo.

-Charola del lavajos de 10" de diámetro en acero inoxidable 304.

-Lavajos de dos rociadores en acero inoxidable tipo 304 con malla elimina partículas para flujo suave y decreciente a 1.11 m del suelo hacia la altura máxima de los rociadores, activado manual mediante palanca de acero inoxidable debidamente rotulada.

-Brida de anclaje al piso de acero al inoxidable de 1/2 " de espesor por 5" de diámetro con tres perforaciones para sujeción al piso.

-Altura total de 1.11 metros.



REGADERAS DE EMERGENCIA

GC-210-CP

Características

-Fabricado con tubo de acero galvanizado de 1 ¼" cédula 40 con conexiones de 1 ¼" y ½", triple capa epóxica anticorrosiva que brinda mayor protección ante ambientes corrosivos y húmedos.

-Toma del agua de ½" NPT hembra a 0.88 metros del nivel del suelo.

-Charola del lavajos de 10" de diámetro en acero inoxidable 304.

-Lavajos de dos rociadores en acero inoxidable tipo 304 con malla elimina partículas para flujo suave y decreciente a 1.11 m del suelo hacia la altura máxima de los rociadores, activado manual mediante palanca de acero inoxidable debidamente rotulada.

-Brida de anclaje al piso de acero al inoxidable de 1/2 " de espesor por 5" de diámetro con tres perforaciones para sujeción al piso.

-Altura total de 1.11 metros.

-Doble acitivación por medio de palanca de acero inoxidable debidamente rotulada y pedal.



REGADERAS DE EMERGENCIA

GC-210-D

Características

-Fabricado con tubo de acero galvanizado de 1 ¼" cédula 40 con conexiones de 1 ¼" y ½", triple capa epóxica anticorrosiva que brinda mayor protección ante ambientes corrosivos y húmedos.

-Toma del agua de ½" NPT hembra a 0.88 metros del nivel del suelo.

-Charola del lavajos de 10" de diámetro en acero inoxidable 304.

-Lavajos de cuatro rociadores en acero inoxidable tipo 304 con malla elimina partículas para flujo suave y decreciente a 1.11 m del suelo hacia la altura máxima de los rociadores, activado manual mediante palanca de acero inoxidable debidamente rotulada.

-Brida de anclaje al piso de acero al inoxidable de 1/2 " de espesor por 5" de diámetro con tres perforaciones para sujeción al piso.

-Altura total de 1.11 metros.



REGADERAS DE EMERGENCIA

GC-210-DP

Características

-Fabricado con tubo de acero galvanizado de 1 ¼" cédula 40 con conexiones de 1 ¼" y ½", triple capa epóxica anticorrosiva que brinda mayor protección ante ambientes corrosivos y húmedos.

-Toma del agua de ½" NPT hembra a 0.88 metros del nivel del suelo.

-Charola del lavajos de 10" de diámetro en acero inoxidable 304.

-Lavajos de cuatro rociadores en acero inoxidable tipo 304 con malla elimina partículas para flujo suave y decreciente a 1.11 m del suelo hacia la altura máxima de los rociadores, activado manual mediante palanca de acero inoxidable debidamente rotulada.

-Brida de anclaje al piso de acero al inoxidable de 1/2 " de espesor por 5" de diámetro con tres perforaciones para sujeción al piso.

-Altura total de 1.11 metros.

-Doble activación por medio de palanca de acero inoxidable debidamente rotulada y pedal.



REGADERAS DE EMERGENCIA

GC-211-C

Características

-Fabricado con tubo de acero galvanizado de 1 ¼" cédula 40 con conexiones de 1 ¼" y ½", triple capa epóxica anticorrosiva que brinda mayor protección ante ambientes corrosivos y húmedos.

-Toma del agua de ½" NPT hembra a 0.88 metros del nivel del suelo.

-Charola del lavaojos de 10" de diámetro en plástico ABS color amarillo.

-Lavaojos de dos rociadores en acero inoxidable tipo 304 con malla elimina partículas para flujo suave y decreciente a 1.11 m del suelo hacia la altura máxima de los rociadores, activado manual mediante palanca de acero inoxidable debidamente rotulada.

-Brida de anclaje al piso de acero al inoxidable de 1/2 " de espesor por 5" de diámetro con tres perforaciones para sujeción al piso.

-Altura total de 1.11 metros.



REGADERAS DE EMERGENCIA

GC-211-CP

Características

-Fabricado con tubo de acero galvanizado de 1 ¼" cédula 40 con conexiones de 1 ¼" y ½", triple capa epóxica anticorrosiva que brinda mayor protección ante ambientes corrosivos y húmedos.

-Toma del agua de ½" NPT hembra a 0.88 metros del nivel del suelo.

-Charola del lavaojos de 10" de diámetro en plástico ABS color amarillo.

-Lavaojos de dos rociadores en acero inoxidable tipo 304 con malla elimina partículas para flujo suave y decreciente a 1.11 m del suelo hacia la altura máxima de los rociadores, activado manual mediante palanca de acero inoxidable debidamente rotulada.

-Brida de anclaje al piso de acero al inoxidable de 1/2 " de espesor por 5" de diámetro con tres perforaciones para sujeción al piso.

-Altura total de 1.11 metros

-Doble activación por medio de palanca de acero inoxidable debidamente rotulada y pedal..



REGADERAS DE EMERGENCIA

GC-211-D

Características

-Fabricado con tubo de acero galvanizado de 1 ¼" cédula 40 con conexiones de 1 ¼" y ½", triple capa epóxica anticorrosiva que brinda mayor protección ante ambientes corrosivos y húmedos.

-Toma del agua de ½" NPT hembra a 0.88 metros del nivel del suelo.

-Charola del lavajos de 10" de diámetro en plástico ABS color amarillo.

-Lavajos de cuatro rociadores en acero inoxidable tipo 304 con malla elimina partículas para flujo suave y decreciente a 1.11 m del suelo hacia la altura máxima de los rociadores, activado manual mediante palanca de acero inoxidable debidamente rotulada.

-Brida de anclaje al piso de acero al inoxidable de 1/2 " de espesor por 5" de diámetro con tres perforaciones para sujeción al piso.

-Altura total de 1.11 metros.



REGADERAS DE EMERGENCIA

GC-211-DP

Características

-Fabricado con tubo de acero galvanizado de 1 ¼" cédula 40 con conexiones de 1 ¼" y ½", triple capa epóxica anticorrosiva que brinda mayor protección ante ambientes corrosivos y húmedos.

-Toma del agua de ½" NPT hembra a 0.88 metros del nivel del suelo.

-Charola del lavaojos de 10" de diámetro en plástico ABS color amarillo.

-Lavaojos de cuatro rociadores en acero inoxidable tipo 304 con malla elimina partículas para flujo suave y decreciente a 1.11 m del suelo hacia la altura máxima de los rociadores, activado manual mediante palanca de acero inoxidable debidamente rotulada.

-Brida de anclaje al piso de acero al inoxidable de 1/2 " de espesor por 5" de diámetro con tres perforaciones para sujeción al piso.

-Altura total de 1.11 metros.

-Doble activación por medio de palanca de acero inoxidable debidamente rotulada y pedal.



REGADERAS DE EMERGENCIA

GC-220-C

Características

Fabricado con tubo de acero inoxidable tipo 304 de 1 ¼" con conexiones de 1 ¼" y ½", triple capa epóxica anticorrosiva en acabado pulido natural que brinda mayor protección ante ambientes corrosivos y húmedos.

-Toma del agua de ½" NPT hembra a 0.88 metros del nivel del suelo.

-Charola del lavajos de 10" de diámetro en acero inoxidable 304.

-Lavajos de dos rociadores en acero inoxidable tipo 304 con malla elimina partículas para flujo suave y decreciente a 1.11 m del suelo hacia la altura máxima de los rociadores, activado manual mediante palanca de acero inoxidable debidamente rotulada.

-Brida de anclaje al piso de acero al inoxidable de 1/2 " de espesor por 5" de diámetro con tres perforaciones para sujeción al piso.

-Altura total de 1.11 metros.



REGADERAS DE EMERGENCIA

GC-220-CP

Características

Fabricado con tubo de acero inoxidable tipo 304 de 1 ¼" con conexiones de 1 ¼" y ½", triple capa epóxica anticorrosiva en acabado pulido natural que brinda mayor protección ante ambientes corrosivos y húmedos.

-Toma del agua de ½" NPT hembra a 0.88 metros del nivel del suelo.

-Charola del lavajos de 10" de diámetro en acero inoxidable 304.

-Lavajos de dos rociadores en acero inoxidable tipo 304 con malla elimina partículas para flujo suave y decreciente a 1.11 m del suelo hacia la altura máxima de los rociadores, activado manual mediante palanca de acero inoxidable debidamente rotulada.

-Brida de anclaje al piso de acero al inoxidable de 1/2 " de espesor por 5" de diámetro con tres perforaciones para sujeción al piso.

-Altura total de 1.11 metros.

-Doble activación por medio de palanca de acero inoxidable debidamente rotulada y pedal.



REGADERAS DE EMERGENCIA

GC-220-D

Características

Fabricado con tubo de acero inoxidable tipo 304 de 1 ¼" con conexiones de 1 ¼" y ½", triple capa epóxica anticorrosiva en acabado pulido natural que brinda mayor protección ante ambientes corrosivos y húmedos.

-Toma del agua de ½" NPT hembra a 0.88 metros del nivel del suelo.

-Charola del lavajos de 10" de diámetro en acero inoxidable 304.

-Lavajos de cuatro rociadores en acero inoxidable tipo 304 con malla elimina partículas para flujo suave y decreciente a 1.11 m del suelo hacia la altura máxima de los rociadores, activado manual mediante palanca de acero inoxidable debidamente rotulada.

-Brida de anclaje al piso de acero al inoxidable de 1/2 " de espesor por 5" de diámetro con tres perforaciones para sujeción al piso.

-Altura total de 1.11 metros.



REGADERAS DE EMERGENCIA

GC-220-DP

Características

Fabricado con tubo de acero inoxidable tipo 304 de 1 ¼" con conexiones de 1 ¼" y ½", triple capa epóxica anticorrosiva en acabado pulido natural que brinda mayor protección ante ambientes corrosivos y húmedos.

-Toma del agua de ½" NPT hembra a 0.88 metros del nivel del suelo.

-Charola del lavajos de 10" de diámetro en acero inoxidable 304.

-Lavajos de cuatro rociadores en acero inoxidable tipo 304 con malla elimina partículas para flujo suave y decreciente a 1.11 m del suelo hacia la altura máxima de los rociadores, activado manual mediante palanca de acero inoxidable debidamente rotulada.

-Brida de anclaje al piso de acero al inoxidable de 1/2 " de espesor por 5" de diámetro con tres perforaciones para sujeción al piso.

-Altura total de 1.11 metros.

-Doble activación por medio de palanca de acero inoxidable debidamente rotulada y pedal.



REGADERAS DE EMERGENCIA

GC-221-C

Características

-Fabricado con tubo de acero inoxidable tipo 304 de 1 ¼" con conexiones de 1 ¼" y ½", triple capa epóxica anticorrosiva en acabado pulido natural que brinda mayor protección ante ambientes corrosivos y húmedos.

-Toma del agua de ½" NPT hembra a 0.88 metros del nivel del suelo.

-Charola del lavaojos de 10" de diámetro en plástico ABS color amarillo.

-Lavaojos de dos rociadores en acero inoxidable tipo 304 con malla elimina partículas para flujo suave y decreciente a 1.11 m del suelo hacia la altura máxima de los rociadores, activado manual mediante palanca de acero inoxidable debidamente rotulada.

-Brida de anclaje al piso de acero al inoxidable de 1/2 " de espesor por 5" de diámetro con tres perforaciones para sujeción al piso.

-Altura total de 1.11 metros.



REGADERAS DE EMERGENCIA

GC-221-CP

Características

Fabricado con tubo de acero inoxidable tipo 304 de 1 ¼" con conexiones de 1 ¼" y ½", triple capa epóxica anticorrosiva en acabado pulido natural que brinda mayor protección ante ambientes corrosivos y húmedos.

-Toma del agua de ½" NPT hembra a 0.88 metros del nivel del suelo.

-Charola del lavaojos de 10" de diámetro en plástico ABS color amarillo.

-Lavaojos de dos rociadores en acero inoxidable tipo 304 con malla elimina partículas para flujo suave y decreciente a 1.11 m del suelo hacia la altura máxima de los rociadores, activado manual mediante palanca de acero inoxidable debidamente rotulada.

-Brida de anclaje al piso de acero al inoxidable de 1/2 " de espesor por 5" de diámetro con tres perforaciones para sujeción al piso.

-Altura total de 1.11 metros.

-Doble activación por medio de palanca de acero inoxidable debidamente rotulada y pedal.



REGADERAS DE EMERGENCIA

GC-221-D

Características

Fabricado con tubo de acero inoxidable tipo 304 de 1 ¼" con conexiones de 1 ¼" y ½", triple capa epóxica anticorrosiva en acabado pulido natural que brinda mayor protección ante ambientes corrosivos y húmedos.

-Toma del agua de ½" NPT hembra a 0.88 metros del nivel del suelo.

-Charola del lavaojos de 10" de diámetro en plástico ABS color amarillo.

-Lavaojos de cuatro rociadores en acero inoxidable tipo 304 con malla elimina partículas para flujo suave y decreciente a 1.11 m del suelo hacia la altura máxima de los rociadores, activado manual mediante palanca de acero inoxidable debidamente rotulada.

-Brida de anclaje al piso de acero al inoxidable de 1/2 " de espesor por 5" de diámetro con tres perforaciones para sujeción al piso.

-Altura total de 1.11 metros.



REGADERAS DE EMERGENCIA

GC-221-DP

Características

Fabricado con tubo de acero inoxidable tipo 304 de 1 ¼" con conexiones de 1 ¼" y ½", triple capa epóxica anticorrosiva en acabado pulido natural que brinda mayor protección ante ambientes corrosivos y húmedos.

-Toma del agua de ½" NPT hembra a 0.88 metros del nivel del suelo.

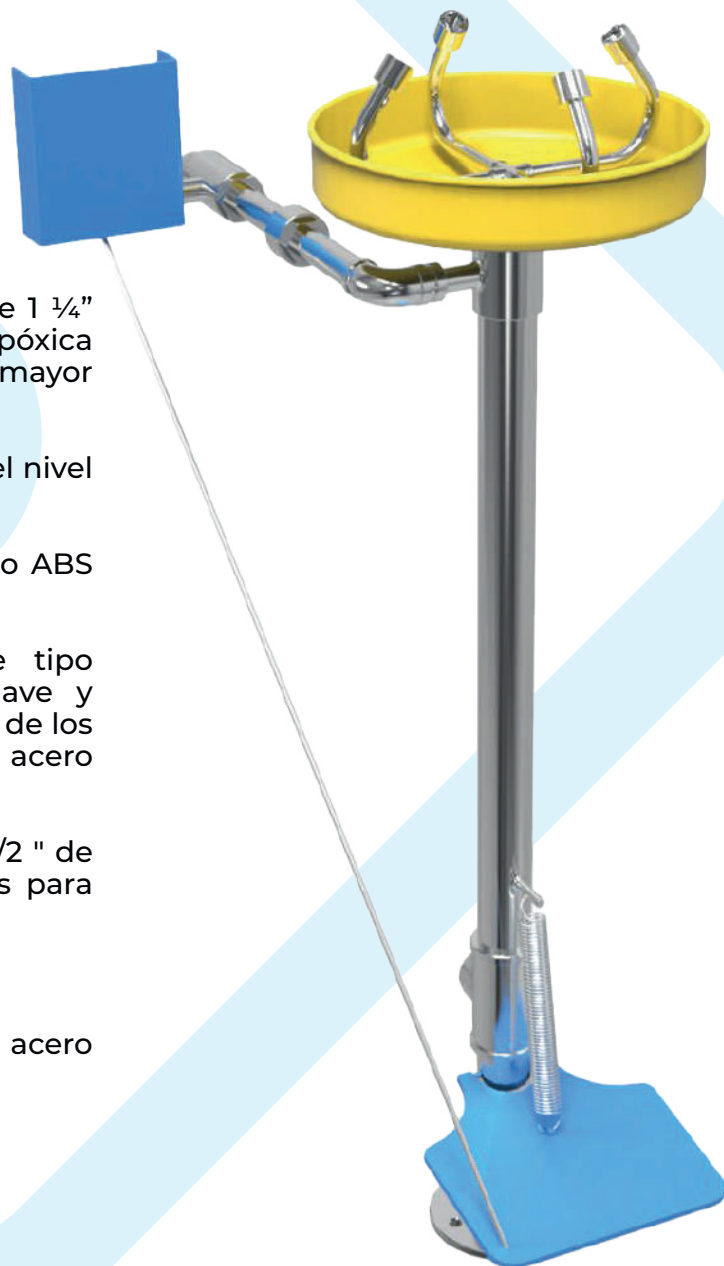
-Charola del lavaojos de 10" de diámetro en plástico ABS color amarillo.

-Lavaojos de cuatro rociadores en acero inoxidable tipo 304 con malla elimina partículas para flujo suave y decreciente a 1.11 m del suelo hacia la altura máxima de los rociadores, activado manual mediante palanca de acero inoxidable debidamente rotulada.

-Brida de anclaje al piso de acero al inoxidable de 1/2 " de espesor por 5" de diámetro con tres perforaciones para sujeción al piso.

-Altura total de 1.11 metros.

-Doble activación por medio de palanca de acero inoxidable debidamente rotulada y pedal.



REGADERAS DE EMERGENCIA

GC-310-C

Características

-Fabricado con tubo de acero galvanizado de 1 ¼" cédula 40 con conexiones de 1 ¼" y ½", triple capa epóxica anticorrosiva que brinda mayor protección ante ambientes corrosivos y húmedos.

-Toma del agua de ½" NPT hembra en la parte trasera del equipo.

-Charola del lavajos de 10" de diámetro en acero inoxidable 304.

-Lavajos de dos rociadores en acero inoxidable tipo 304 con malla elimina partículas para flujo suave y decreciente.

-Lavajos con activado manual mediante palanca de acero inoxidable debidamente rotulada.

-Brida de anclaje a pared de acero al carbón de ½" de espesor por 5" de diámetro con cuatro perforaciones para sujeción.

-Altura recomendada de instalación por la norma ANSI Z-358 es de máximo 1.14 metros del suelo y mínimo 0.86 metros del nivel del suelo.



REGADERAS DE EMERGENCIA

GC-310-D

Características

-Fabricado con tubo de acero galvanizado de 1 ¼" cédula 40 con conexiones de 1 ¼" y ½", triple capa epóxica anticorrosiva que brinda mayor protección ante ambientes corrosivos y húmedos.

-Toma del agua de ½" NPT hembra en la parte trasera del equipo.

-Charola del lavajos de 10" de diámetro en acero inoxidable 304.

-Lavajos de cuatro rociadores en acero inoxidable tipo 304 con malla elimina partículas para flujo suave y decreciente.

-Lavajos con activado manual mediante palanca de acero inoxidable debidamente rotulada.

-Brida de anclaje a pared de acero al carbón de ½" de espesor por 5" de diámetro con cuatro perforaciones para sujeción.

-Altura recomendada de instalación por la norma ANSI Z-358 es de máximo 1.14 metros del suelo y mínimo 0.86 metros del nivel del suelo.



REGADERAS DE EMERGENCIA

GC-311-C

Características

-Fabricado con tubo de acero galvanizado de 1 ¼" cédula 40 con conexiones de 1 ¼" y ½", triple capa epóxica anticorrosiva que brinda mayor protección ante ambientes corrosivos y húmedos.

-Toma del agua de ½" NPT hembra en la parte trasera del equipo.

-Charola del lavajos de 10" de diámetro en plás o ABS color amarillo.

-Lavajos de dos rociadores en acero inoxidable tipo 304 con malla elimina partículas para flujo suave y decreciente.

-Lavajos con activado manual mediante palanca de acero inoxidable debidamente rotulada.

-Brida de anclaje a pared de acero al carbón de ½" de espesor por 5" de diámetro con cuatro perforaciones para sujeción.

-Altura recomendada de instalación por la norma ANSI Z-358 es de máximo 1.14 metros del suelo y mínimo 0.86 metros del nivel del suelo.



REGADERAS DE EMERGENCIA

GC-311-D

Características

-Fabricado con tubo de acero galvanizado de 1 ¼" cédula 40 con conexiones de 1 ¼" y ½", triple capa epóxica anticorrosiva que brinda mayor protección ante ambientes corrosivos y húmedos.

-Toma del agua de ½" NPT hembra en la parte trasera del equipo.

-Charola del lavajos de 10" de diámetro en plás o ABS color amarillo.

-Lavajos de cuatro rociadores en acero inoxidable tipo 304 con malla elimina partículas para flujo suave y decreciente.

-Lavajos con activado manual mediante palanca de acero inoxidable debidamente rotulada.

-Brida de anclaje a pared de acero al carbón de ½" de espesor por 5" de diámetro con cuatro perforaciones para sujeción.

-Altura recomendada de instalación por la norma ANSI Z-358 es de máximo 1.14 metros del suelo y mínimo 0.86 metros del nivel del suelo.



REGADERAS DE EMERGENCIA

GC-320-C

Características

-Fabricado con tubo de acero inoxidable 304 de 1¼" con conexiones de 1 ¼" y ½", triple capa epóxica anticorrosiva que brinda mayor protección ante ambientes corrosivos y húmedos.

-Toma del agua de ½" NPT hembra en la parte trasera del equipo.

-Charola del lavajos de 10" de diámetro en acero inoxidable 304.

Lavajos de dos rociadores en acero inoxidable tipo 304 con malla elimina partículas para flujo suave y decreciente.

-Lavajos con activado manual mediante palanca de acero inoxidable debidamente rotulada.

-Brida de anclaje a pared de acero al carbón de ½" de espesor por 5" de diámetro con cuatro perforaciones para sujeción.

-Altura recomendada de instalación por la norma ANSI Z-358 es de máximo 1.14 metros del suelo y mínimo 0.86 metros del nivel del suelo.



REGADERAS DE EMERGENCIA

GC-320-D



Características

-Fabricado con tubo de acero inoxidable 304 de 1¼" con conexiones de 1 ¼" y ½", triple capa epóxica anticorrosiva que brinda mayor protección ante ambientes corrosivos y húmedos.

-Toma del agua de ½" NPT hembra en la parte trasera del equipo.

-Charola del lavajos de 10" de diámetro en acero inoxidable 304.

Lavajos de cuatro rociadores en acero inoxidable tipo 304 con malla elimina partículas para flujo suave y decreciente.

-Lavajos con activado manual mediante palanca de acero inoxidable debidamente rotulada.

-Brida de anclaje a pared de acero al carbón de ½" de espesor por 5" de diámetro con cuatro perforaciones para sujeción.

-Altura recomendada de instalación por la norma ANSI Z-358 es de máximo 1.14 metros del suelo y mínimo 0.86 metros del nivel del suelo.

REGADERAS DE EMERGENCIA

GC-321-C

Características

-Fabricado con tubo de acero inoxidable 304 de 1¼" con conexiones de 1 ¼" y ½", triple capa epóxica anticorrosiva que brinda mayor protección ante ambientes corrosivos y húmedos.

-Toma del agua de ½" NPT hembra en la parte trasera del equipo.

-Charola del lavajos de 10" de diámetro en plás o ABS color amarillo.

Lavaojos de dos rociadores en acero inoxidable tipo 304 con malla elimina partículas para flujo suave y decreciente.

-Lavaojos con activado manual mediante palanca de acero inoxidable debidamente rotulada.

-Brida de anclaje a pared de acero al carbón de ½" de espesor por 5" de diámetro con cuatro perforaciones para sujeción.

-Altura recomendada de instalación por la norma ANSI Z-358 es de máximo 1.14 metros del suelo y mínimo 0.86 metros del nivel del suelo.



REGADERAS DE EMERGENCIA

GC-321-D

Características

-Fabricado con tubo de acero inoxidable 304 de 1¼" con conexiones de 1 ¼" y ½", triple capa epóxica anticorrosiva que brinda mayor protección ante ambientes corrosivos y húmedos.

-Toma del agua de ½" NPT hembra en la parte trasera del equipo.

-Charola del lavajos de 10" de diámetro en plás o ABS color amarillo.

Lavajos de cuatro rociadores en acero inoxidable tipo 304 con malla elimina partículas para flujo suave y decreciente.

-Lavajos con activado manual mediante palanca de acero inoxidable debidamente rotulada.

-Brida de anclaje a pared de acero al carbón de ½" de espesor por 5" de diámetro con cuatro perforaciones para sujeción.

-Altura recomendada de instalación por la norma ANSI Z-358 es de máximo 1.14 metros del suelo y mínimo 0.86 metros del nivel del suelo.



REGADERAS DE EMERGENCIA

GC-410

Regadera a piso galvanizada

Características

-Fabricada con tubo de acero galvanizado de 1 ¼" cédula 40 con conexiones de 1 ¼", triple capa epóxica anticorrosiva que brinda mayor protección ante ambientes corrosivos y húmedos.

-Toma del agua de 1 ¼" NPT hembra a 2.32 m del nivel del suelo.

-Campana en acero inoxidable de 10" de diámetro, disco regulable de fácil mantenimiento que proporciona flujo constante para la desinfección del cuerpo.

Válvula de la regadera de 1 ¼", accionada mediante jaladera de acero inoxidable.

-Brida de anclaje a pared de acero al carbón de ½" de espesor por 5" de diámetro con cuatro perforaciones para sujeción.

-Altura total de 2.35 m.



REGADERAS DE EMERGENCIA

GC-413

Regadera a piso galvanizada

Características

- Fabricada con tubo de acero galvanizado de 1 ¼" cédula 40 con conexiones de 1 ¼", triple capa epóxica anticorrosiva que brinda mayor protección ante ambientes corrosivos y húmedos.
- Toma del agua de 1 ¼" NPT hembra a 2.32 m del nivel del suelo.
- Campana en plástico ABS color amarillo de 10" de diámetro, disco regulable de fácil mantenimiento que proporciona flujo constante para la desinfección del cuerpo.
- Válvula de la regadera de 1 ¼", accionada mediante jaladera de acero inoxidable.
- Brida de anclaje a pared de acero al carbón de ½" de espesor por 5" de diámetro con cuatro perforaciones para sujeción.
- Altura total de 2.35 m.



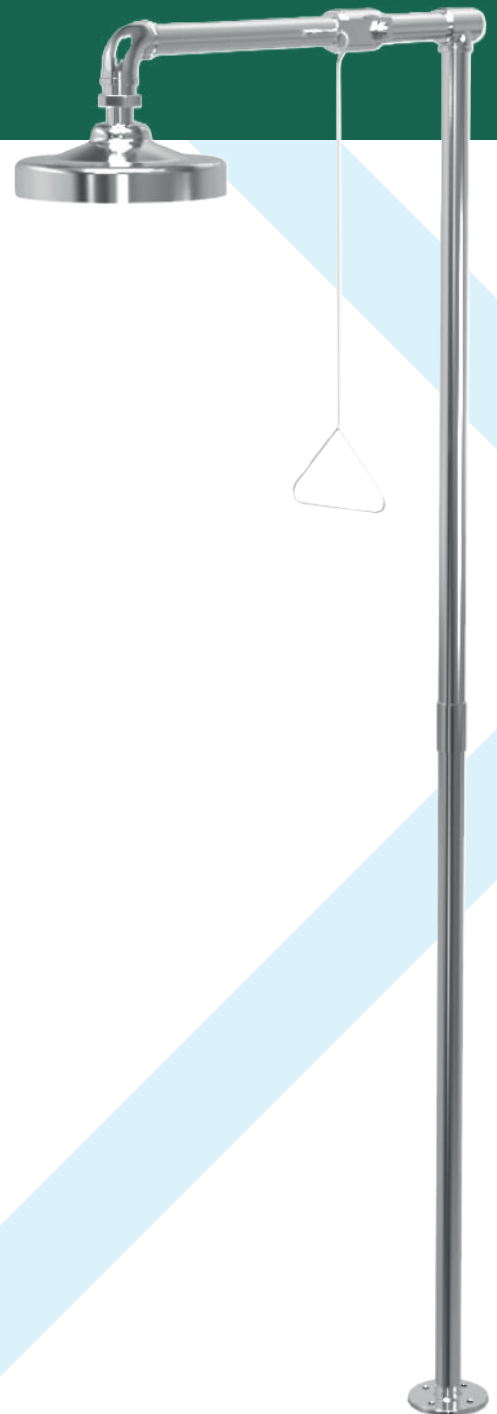
REGADERAS DE EMERGENCIA

GC-420

Regadera a piso acero inoxidable

Características

- Fabricada con tubo de acero inoxidable tipo 304 de 1 ¼", con conexiones de 1 ¼", triple capa epóxica anticorrosiva que brinda mayor protección ante ambientes corrosivos y húmedos.
- Toma del agua de 1 ¼" NPT hembra a 2.32 m del nivel del suelo.
- Campana en acero inoxidable de 10" de diámetro, disco regulable de fácil mantenimiento que proporciona flujo constante para la desinfección del cuerpo.
- Válvula de la regadera de 1 ¼", accionada mediante jaladera de acero inoxidable.
- Brida de anclaje a pared de acero al carbón de ½" de espesor por 5" de diámetro con cuatro perforaciones para sujeción.
- Altura total de 2.35 m.



REGADERAS DE EMERGENCIA

GC-423

Regadera a piso acero inoxidable

Características

-Fabricada con tubo de acero inoxidable tipo 304 de 1 ¼", con conexiones de 1 ¼", triple capa epóxica anticorrosiva que brinda mayor protección ante ambientes corrosivos y húmedos.

-Toma del agua de 1 ¼" NPT hembra a 2.32 m del nivel del suelo.

-Campana en plástico ABS color amarillo de 10" de diámetro, disco regulable de fácil mantenimiento que proporciona flujo constante para la desinfección del cuerpo.

-Válvula de la regadera de 1 ¼", accionada mediante jaladera de acero inoxidable.

-Brida de anclaje a pared de acero al carbón de ½" de espesor por 5" de diámetro con cuatro perforaciones para sujeción.

-Altura total de 2.35 m.



REGADERAS DE EMERGENCIA

GC-510

Regadera a pared galvanizada

Características

-Fabricada con tubo de acero galvanizado de 1 ¼" cédula 40 con conexiones de 1 ¼", triple capa epóxica anticorrosiva que brinda mayor protección ante ambientes corrosivos y húmedos.

-Toma del agua de 1 ¼" NPT macho en la parte trasera del equipo.

-Campana en acero inoxidable de 10" de diámetro, disco regulable de fácil mantenimiento que proporciona flujo constante para la desinfección del cuerpo.

-Válvula de la regadera de 1 ¼", accionada mediante jaladera de acero inoxidable.

-Brida de anclaje a pared de acero al carbón de ½" de espesor por 5" de diámetro con cuatro perforaciones para sujeción.

-Altura total del equipo 0.72 metros.



REGADERAS DE EMERGENCIA

GC-513

Regadera a pared galvanizada

Características

-Fabricada con conexiones de 1", triple capa epóxica anticorrosiva que brinda mayor protección ante ambientes corrosivos y húmedos.

-Toma del agua de 1" NPT hembra en la parte superior del equipo.

-Campana en plástico ABS color amarillo de 10" de diámetro, disco regulable de fácil mantenimiento que proporciona flujo constante para la desinfección del cuerpo.

-Válvula de la regadera de 1", accionada mediante jaladera de acero inoxidable.

-Altura total del equipo 0.40 metros.



REGADERAS DE EMERGENCIA

GC-520

Regadera a pared galvanizada

Características

-Fabricada con tubo de acero inoxidable tipo 304 de 1 ¼", con conexiones de 1 ¼", triple capa epóxica anticorrosiva que brinda mayor protección ante ambientes corrosivos y húmedos.

-Toma del agua de 1 ¼" NPT macho en la parte trasera del equipo.

-Campana en acero inoxidable de 10" de diámetro, disco regulable de fácil mantenimiento que proporciona flujo constante para la desinfección del cuerpo.

-Válvula de la regadera de 1 ¼", accionada mediante jaladera de acero inoxidable.

-Altura total del equipo 0.72 metros.



REGADERAS DE EMERGENCIA

GC-523

Regadera a pared galvanizada

Características

-Fabricada con tubo de acero inoxidable tipo 304 de 1 ¼", con conexiones de 1 ¼", triple capa epóxica anticorrosiva que brinda mayor protección ante ambientes corrosivos y húmedos.

-Toma del agua de 1 ¼" NPT macho en la parte trasera del equipo.

-Campana en plástico ABS color amarillo de 10" de diámetro, disco regulable de fácil mantenimiento que proporciona flujo constante para la desinfección del cuerpo.

-Válvula de la regadera de 1 ¼", accionada mediante jaladera de acero inoxidable.

-Altura total del equipo 0.72 metros.



REGADERAS DE EMERGENCIA

GC-610

Regadera a techo galvanizada

Características

- Fabricada con tubo de acero galvanizado de 1 ¼" cédula 40 con conexiones de 1 ¼", triple capa epóxica anticorrosiva que brinda mayor protección ante ambientes corrosivos y húmedos.
- Toma del agua de 1 ¼" NPT macho en la parte trasera del equipo.
- Campana en plástico ABS color amarillo de 10" de diámetro, disco regulable de fácil mantenimiento que proporciona flujo constante para la desinfección del cuerpo.
- Válvula de la regadera de 1 ¼", accionada mediante jaladera de acero inoxidable.
- Altura total del equipo 0.72 metros.



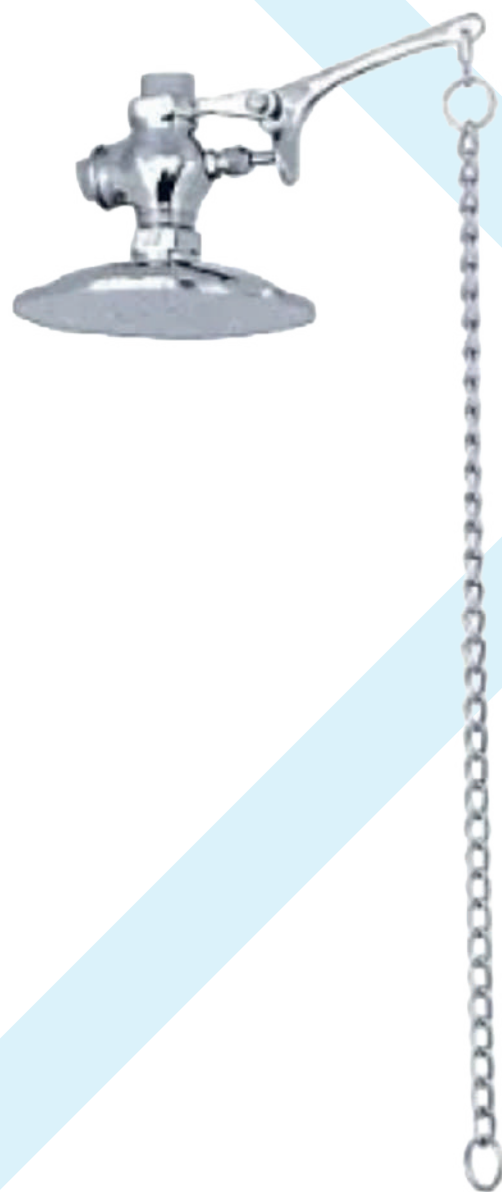
REGADERAS DE EMERGENCIA

GC-610-2

Regadera a techo

Características

- Fabricada en fundición de bronce de 1" cromada.
- Toma del agua de 1" NPT hembra en la parte superior del equipo.
- Base de la regadera cromada de 8" de diámetro que proporciona un rocío suave y constante para la desinfección del cuerpo.
- Válvula automática de 1", accionada mediante cadena cromada de 60 cm de largo.
- Altura total del equipo 0.15 metros.



REGADERAS DE EMERGENCIA

GC-613

Regadera a pared galvanizada

Características

- Fabricada con conexiones de 1", triple capa epóxica a corrosiva que brinda mayor protección ante ambientes corrosivos y húmedos.
- Toma del agua de 1" NPT hembra en la parte superior del equipo.
- Campana en plás o ABS color amarillo de 10" de diámetro, disco regulable de fácil mantenimiento que proporciona flujo constante para la desinfección del cuerpo.
- Válvula de la regadera de 1", accionada mediante jaladera de acero inoxidable.
- Altura total del equipo 0.40 metros.



REGADERAS DE EMERGENCIA

GC-620

Regadera a techo acero inoxidable

Características

- Fabricada totalmente de acero inoxidable con conexiones de 1", triple capa epóxica anticorrosiva en acabado pulido natural que brinda mayor protección ante ambientes corrosivos y húmedos.
- Toma del agua de 1" NPT hembra en la parte superior del equipo.
- Campana en acero inoxidable de 10" de diámetro, disco regulable de fácil mantenimiento que proporciona flujo constante para la desinfección del cuerpo.
- Válvula de la regadera de 1", accionada mediante jaladera de acero inoxidable.
- Altura total del equipo 0.40 metros.



REGADERAS DE EMERGENCIA

GC-523

Regadera a techo acero inoxidable

Características

-Fabricada totalmente de acero inoxidable con conexiones de 1", triple capa epóxica antiorrosiva en acabado pulido natural que brinda mayor protección ante ambientes corrosivos y húmedos.

-Toma del agua de 1" NPT hembra en la parte superior del equipo.

-Campana en plástico ABS color amarillo de 10" de diámetro, disco regulable de fácil mantenimiento que proporciona flujo constante para la desinfección del cuerpo.

-Válvula de la regadera de 1", accionada mediante jaladera de acero inoxidable.

-Altura total del equipo 0.40 metros.



REGADERAS DE EMERGENCIA GC-1001

Lavaojos portátil

Características

-Lavaojos portátil de una botella con capacidad de 32 Onzas (0.94 lts.), empotrable a la pared marca EYESALINE.

-Tablero en color verde para pronta ubicación con cuatro perforaciones para sujeción a la pared, Incluye tornillos.

-Altura total de 0.30 metros.

-Peso Total de 1.52 kilogramos.

-Solución salina incolora sin olor apreciable.



REGADERAS DE EMERGENCIA GC-1002

Lavaojos portátil

Características

-Lavaojos portátil de doble botella con capacidad de 32 Onzas (0.94 lts.), empotrable a la pared marca EYESALINE.

-Tablero en color verde para pronta ubicación con cuatro perforaciones para sujeción a la pared, Incluye tornillos.

-Altura total de 0.30 metros.

-Peso Total de 4.90 kilogramos.

-Solución salina incolora sin olor apreciable.



REGADERAS DE EMERGENCIA

GC-1002-1

Lavaojos portátil

Características

-Repuesto de lavaojos portátil de una botella con capacidad de 32 Onzas (0.94lts.), marca EYESALINE.

-Altura total de 0.22 metros.

-Peso Total de 1.01 kilogramos.

-Solución salina incolora sin olor apreciable.



REGADERAS DE EMERGENCIA GC-1003

Lavaojos portátil

Características

--Lavaojos portátil de una botella con capacidad de 16 Onzas (0.47 lts.), empotrable a la pared marca EYESALINE.

-Tablero en color verde para pronta ubicación con cuatro perforaciones para sujeción a la pared, Incluye tornillos.

-Altura total de 0.30 metros.

-Peso Total de 0.64 kilogramos.

-Solución salina incolora sin olor apreciable.



REGADERAS DE EMERGENCIA GC-1004

Lavaojos portátil

Características

-Lavaojos portátil de doble botella con capacidad de 16 Onzas (047 lts.), empotrable a la pared marca EYESALINE.

-Tablero en color verde para pronta ubicación con cuatro perforaciones para sujeción a la pared, Incluye tornillos.

-Altura total de 0.30 metros.

-Peso Total de 1.51 kilogramos.

-Solución salina incolora sin olor apreciable.



REGADERAS DE EMERGENCIA

GC-1004-1

Lavaojos portátil

Características

-Repuesto de lavaojos portátil de una botella con capacidad de 16 Onzas (0.47lts.), marca EYESALINE.

-Altura total de 0.17 metros.

-Peso Total de 0.53 kilogramos.

-Solución salina incolora sin olor apreciable.



REGADERAS DE EMERGENCIA GC-1007

Lavaojos portátil

Características

-Lavaojos portátil de autocontenida empotrable a la pared con capacidad de 14 galones marca ENCON.

-Tanque de polie a densidad de color amarillo, corriente de agua dual no lesiva con volumen de 0.4 gpm durante 15 minutos o más.

-Aspersores de plás o ABS color amarillo.

-Altura total de 0.66 metros.

-Peso de 54 kilogramos lleno.

-Peso de 8.62 kilogramos vacío.

-Incluye una botella de preservarte de agua Hydrosep con capacidad de 8 Onzas de un solo uso.



REGADERAS DE EMERGENCIA

GC-1007-1

Lavaojos portátil

Características

- Repuesto de preservarte de agua Hydrosep con capacidad de 8 onzas de un solo uso marca ENCON.
- Preserva de 5 (18.95 lts) a 20 (75.70) galones de agua potable.
- Clorixidina de digluconato al 53%



REGADERAS DE EMERGENCIA

GC-1007-1C

Lavaojos portátil

Características

- Caja con 4 repuestos de preservarte de agua Hydrosep de 8 onzas cada uno de un solo uso marca ENCON.
- Preserva de 5 (18.95 lts) a 20 (75.70) galones de agua potable.
- Clorixidina de digluconato al 53%



REGADERAS DE EMERGENCIA GC-1009

Lavaojos

Características

- Lavaojos portátil en latón para instalación en grifo.
- Tapas cubre polvo en plástico color naranja.
- Conexión a grifo de 55/44-27 hembra, en caso de contar con dicha conexión.
- El equipo incluye 3 adaptadores de 15/16-27, 13/16-27 y 3/8.



REGADERAS DE EMERGENCIA

GC-623

Regadera a techo acero inoxidable

Características

- Fabricada totalmente de acero inoxidable con conexiones de 1", triple capa epóxica anticorrosiva en acabado pulido natural que brinda mayor protección ante ambientes corrosivos y húmedos.
- Toma del agua de 1" NPT hembra en la parte superior del equipo.
- Campana en plástico ABS color amarillo de 10" de diámetro, disco regulable de fácil mantenimiento que proporciona flujo constante para la desinfección del cuerpo.
- Válvula de la regadera de 1", accionada mediante jaladera de acero inoxidable.
- Altura total del equipo 0.40 metros.





mueblesparalaboratorio-guadalajara.com

guadalajara@mobiliariointegral.com.mx



333 105 5651