

LLAVES Y VÁLVULAS LINEA ANTIVANDÁLICA VR530WSA

COMBINACIÓN DE AGUA FRÍA /ACCESORIO DE GAS

Características

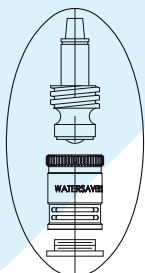
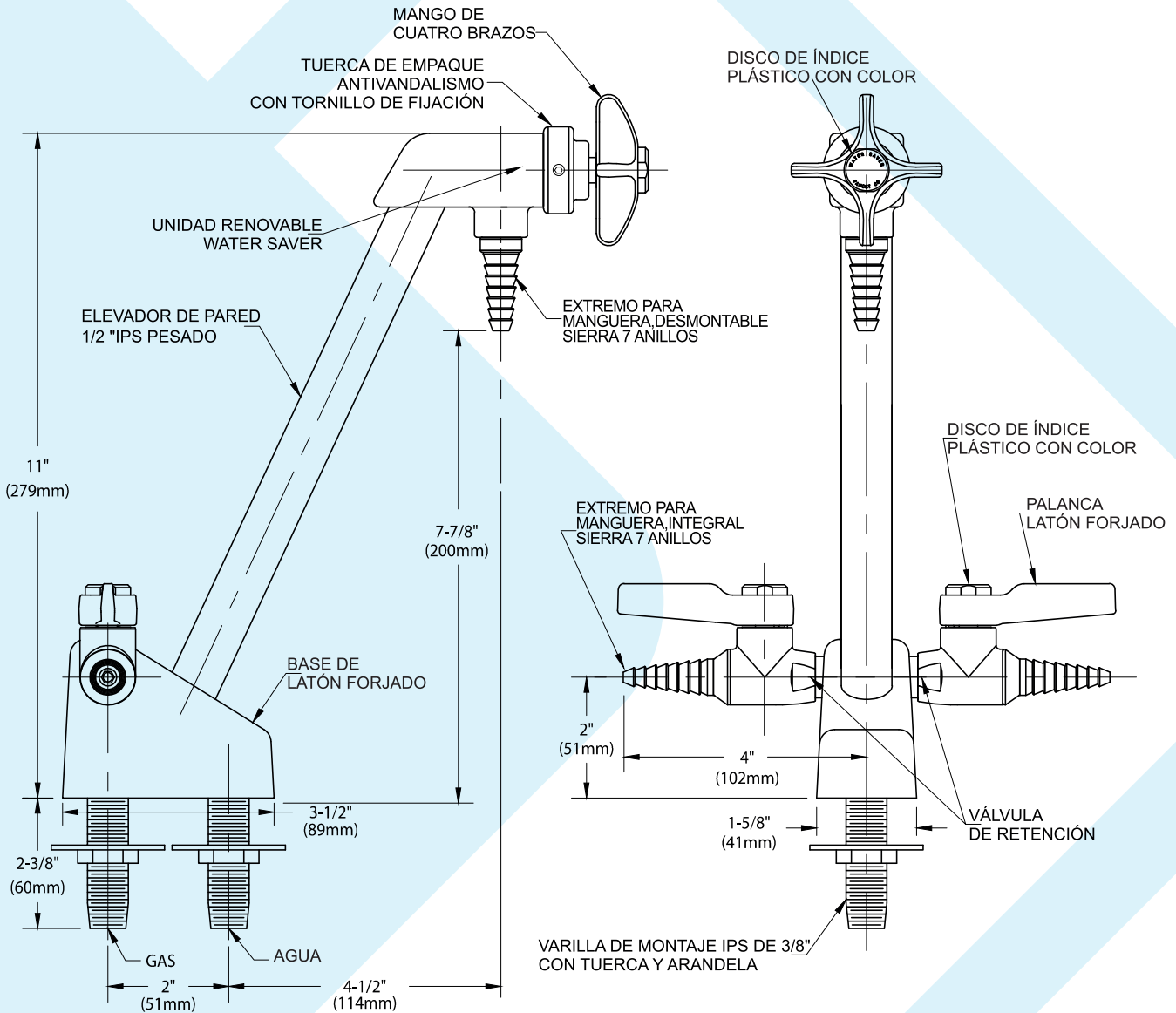
Aplicación: accesorio de servicio doble antivandálico para agua fría y gas. Construcción de latón totalmente forjado para mayor resistencia y durabilidad. Equipado con unidad de válvula de compresión autónoma Water Saver con asiento de válvula de acero inoxidable. Dos válvulas de bola de laboratorio para servicio de gas.

Características antivandalismo:

- Los vástagos de doble entrada evitan girar el accesorio en el mostrador.
- Los vástagos de entrada están mecanizados a partir de barras de latón macizo o tubos de acero de pared gruesa para resistir la rotura.
- Las válvulas de bola de laboratorio (excepto donde se utilizan para servicio de vacío) tienen válvulas de retención internas para evitar el refluo hacia el sistema de gas.
- Los discos de índice están cementados en su lugar.
- El elevador del accesorio es un tubo de pared gruesa IPS de 1/2 " para resistir la flexión y la rotura.
- El mango de nylon con capucha oculta el vástago de la válvula de agua y la tuerca de empaque. La tuerca tiene un tornillo de fijación para evitar su extracción.
- El extremo redondo de la manguera dentada está asegurado con un tornillo de fijación para evitar su extracción.
- Todas las conexiones roscadas están aseguradas con cemento.



VR5300WSA



ASIENTO DE ACERO INOXIDABLE REEMPLAZABLE

Las medidas pueden variar $\pm 1/4"$.

NOTAS

1. LA VÁLVULA DE AGUA ESTÁ CERTIFICADA POR CSA INTERNACIONAL PARA CUMPLIR CON ASME A112.18.1M Y CSA B125.1.
2. EL INTERRUPTOR DE VACÍO ESTÁ CERTIFICADO PARA CUMPLIR ASSE 1001.
3. LAS VÁLVULAS DE BOLA DE LABORATORIO ESTÁN CERTIFICADAS POR CSA INTERNACIONAL PARA CUMPLIR CON ANSI Z21.15 Y CGA 9.1.
4. EL ARREGLO SE ENSAMBLA COMPLETAMENTE Y SE PRUEBA LA FABRICA PREVIO AL ENVÍO.
5. EL ACCESORIO PUEDE SER USADO PARA AGUA FRÍA Y NATURAL GAS, AIRE O VACÍO. A MENOS QUE SE ESPECIFIQUE LO CONTRARIO EL ACCESORIO ESTÁ AMUEBLADO CON DISCOS DE ÍNDICE PARA GAS.
6. EL ACCESORIO TIENE UN ACABADO CROMADO PULIDO.

