

LLAVES Y VÁLVULAS LINEA ANTIVANDÁLICA VR411VB

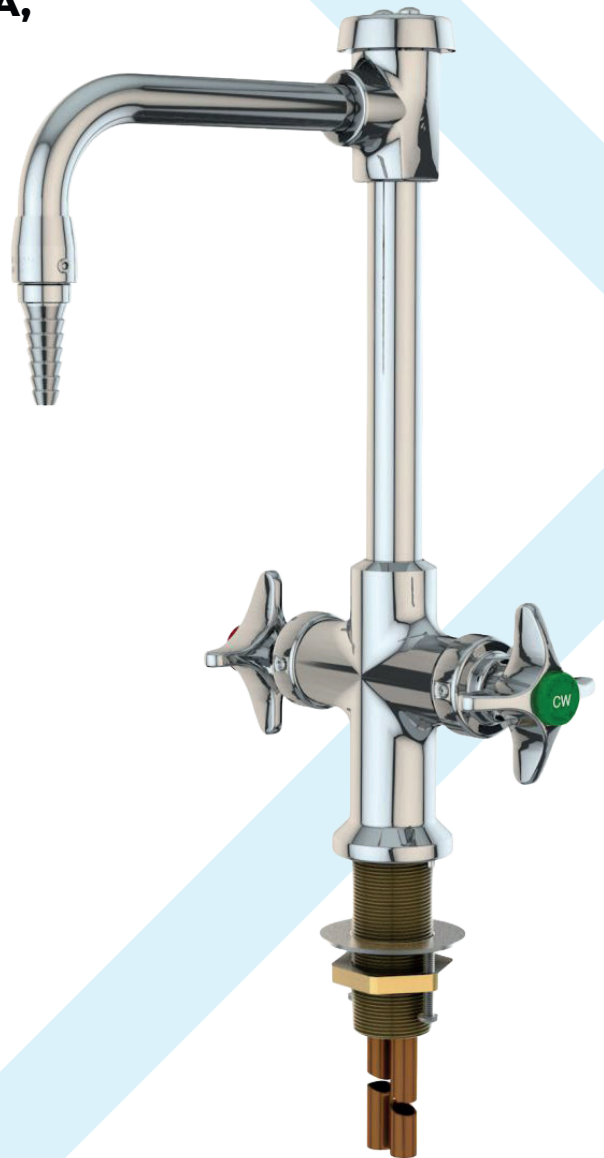
GRIFO MEZCLADOR, MONTADO EN CUBIERTA, INTERRUPTOR DE VACÍO

Características

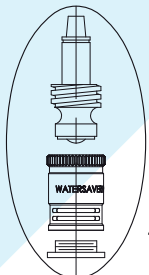
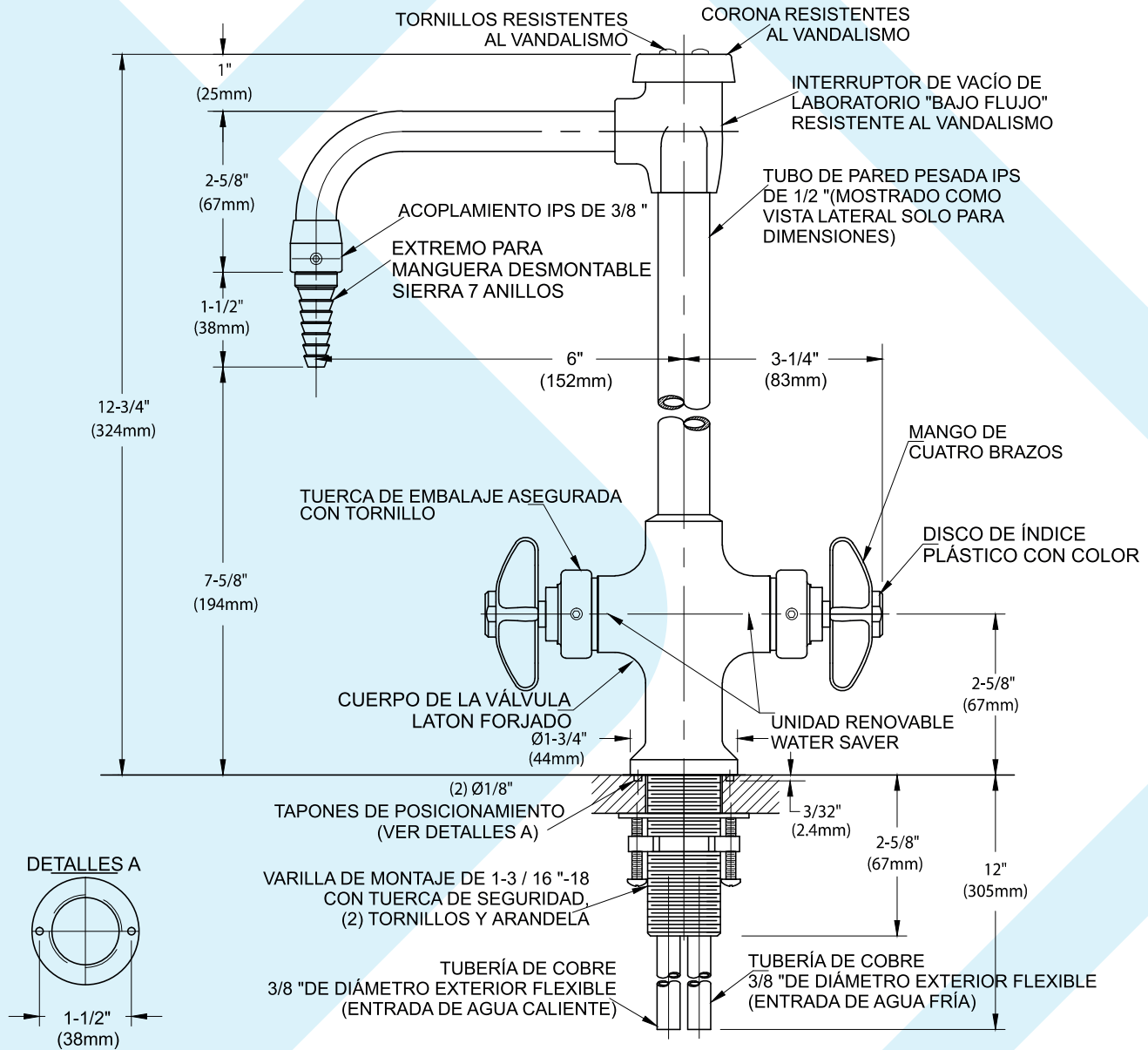
Aplicación: grifo mezclador antivandálico montado en la plataforma con cuello de cisne rígido de 6 "con interruptor de vacío y extremo de manguera dentada. Equipado con unidades de válvula de compresión autónomas WaterSaver con asientos de acero inoxidable.

Características antivandalismo:

- El vástago de montaje está mecanizado a partir de material de barra de latón sólido con pared extra pesada para resistir la rotura.
- La base del grifo tiene pasadores para evitar girar el accesorio en el mostrador.
- Las tuercas de empaque están aseguradas con tornillos de fijación para evitar su extracción.
- Los discos de índice están cementados en su lugar.
- El elevador de cuello de cisne es un tubo de pared gruesa IPS de 1/2 "para resistir la flexión y la rotura.
- El rompedor de vacío tiene un bonete de latón resistente al vandalismo y tornillos de cubierta para evitar su extracción.
- El extremo redondo de la manguera dentada está asegurado con un tornillo de fijación para evitar su extracción.
- Todas las conexiones roscadas están aseguradas con cemento.



VR411VB



ASIENTO DE ACERO INOXIDABLE REEMPLAZABLE

Las medidas pueden variar $\pm 1/4$ ".

NOTAS

1. EL ACCESORIO ESTÁ CERTIFICADO POR CSA INTERNACIONAL PARA CUMPLA CON ASME A112.18.1M Y CSA B125.1.
2. EL ACCESORIO ESTÁ COMPLETAMENTE MONTADO PROBADO EN FABRICA ANTES DEL ENVÍO.
3. ESPECIFIQUE SI SE REQUIERE LIMPIEZA DE OXÍGENO Y GASES DE ALTA PUREZA
4. EL ACCESORIO TIENE UN ACABADO CROMADO PULIDO.

