

# LLAVES Y VÁLVULAS LINEA ANTIVANDÁLICA VR4100-131WSA

## CONJUNTO DE VÁLVULA DE BOLA SIMPLE, MONTADO EN CUBIERTA

### Características

**Aplicación:** Base de torreta montada en cubierta resistente al vandalismo con válvula de bola de laboratorio única para control de encendido / apagado de todos los gases de laboratorio. Válvula certificada para servicio de gas por CSA International y se recomienda para aplicaciones compatibles con ADA.

#### Características antivandalismo:

-El vástago de entrada para accesorios de gas es un tubo de hierro negro de pared gruesa IPS de 3/8 ". El vástago de entrada para conexiones de aire y vacío es de latón IPS de 3/8 "con espesor de pared de .135".

-Los vástagos son altamente resistentes a la rotura.

-La brida tiene pasadores de acero inoxidable para evitar girar el accesorio en la pared o el panel.

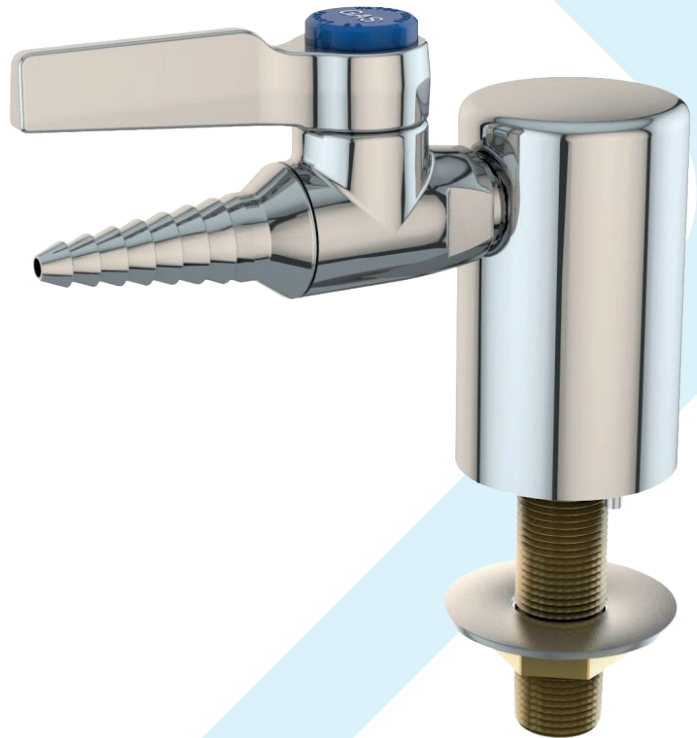
-La válvula (excepto donde se usa para servicio de vacío) tiene una válvula de retención interna para evitar el flujo de retorno al sistema de gas.

-El mango de la válvula es de latón forjado y está asegurado con un tornillo antivandálico.

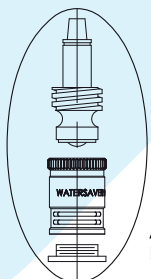
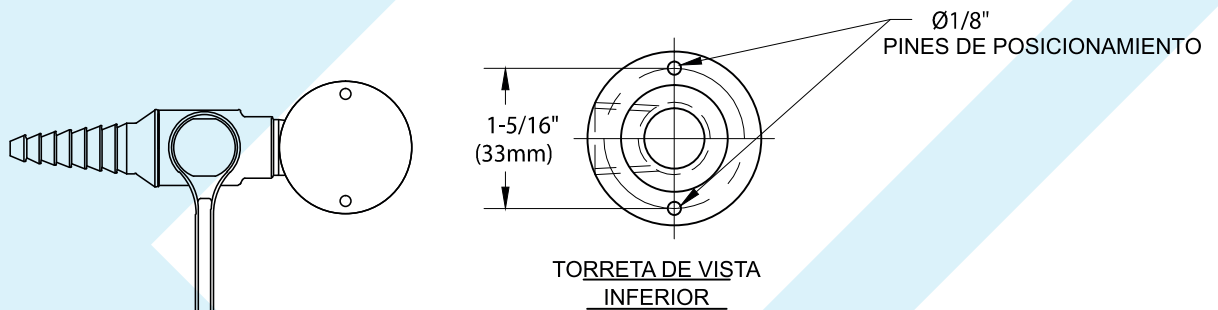
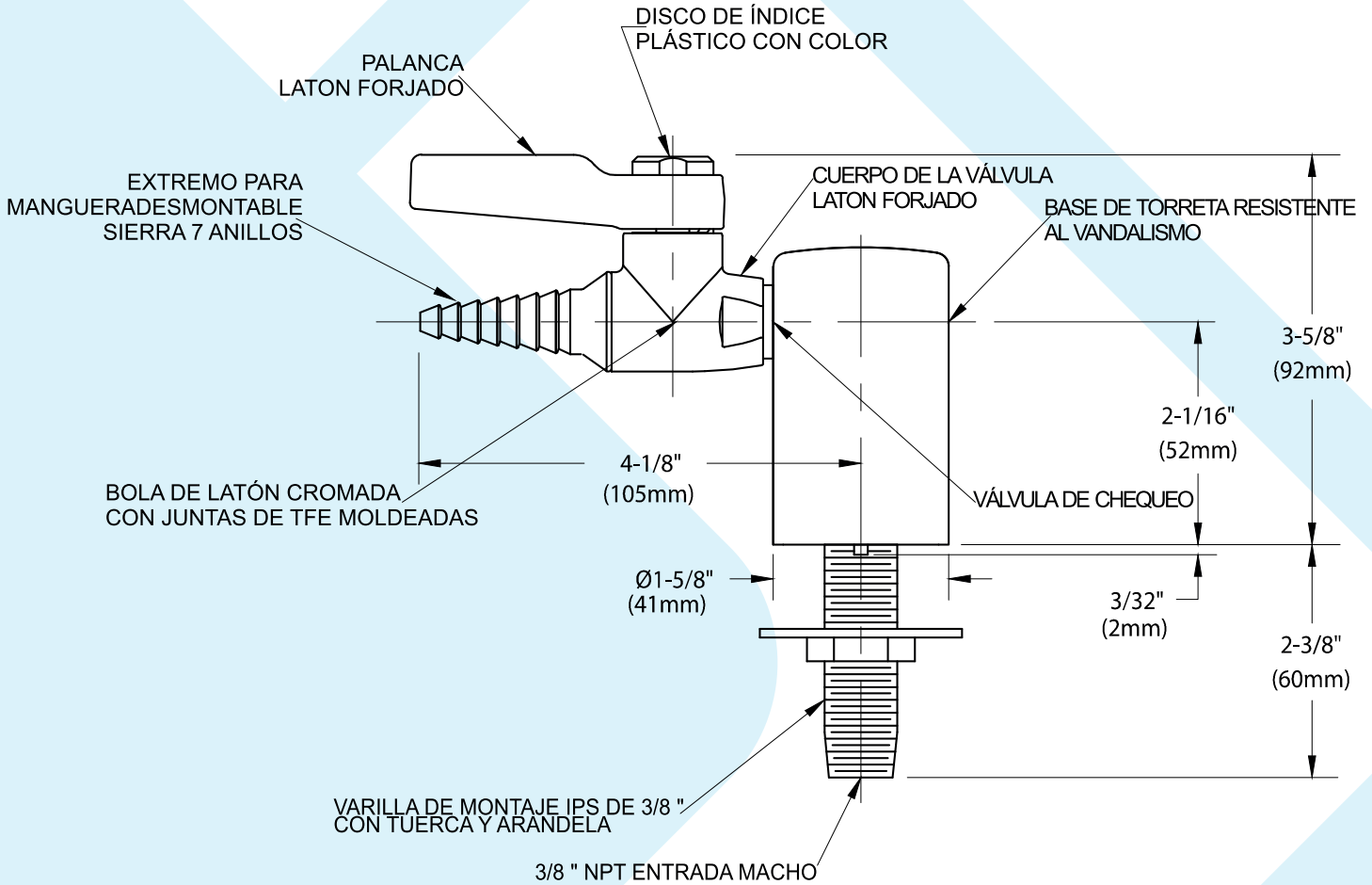
-El disco índice está cementado en su lugar.

-El extremo de la manguera dentada no es desmontable.

-Todas las conexiones roscadas están aseguradas con cemento.



# VR4100-131WSA



ASIENTO DE ACERO INOXIDABLE REEMPLAZABLE

Las medidas pueden variar ± 1/4".

## NOTAS

1. EL ACCESORIO ESTÁ CERTIFICADO POR CSA INTERNATIONAL PARA CUMPLIR CON ANSI Z21.15 Y CGA9.1.
2. EL ACCESORIO ESTÁ COMPLETAMENTE MONTADO PRUBADO EN FABRICA ANTES DEL ENVÍO.
3. ESPECIFIQUE SI SE REQUIERE LIMPIEZA DE OXÍGENO Y GASES DE ALTA PUREZA
4. EL ACCESORIO TIENE UN ACABADO CROMADO PULIDO.

