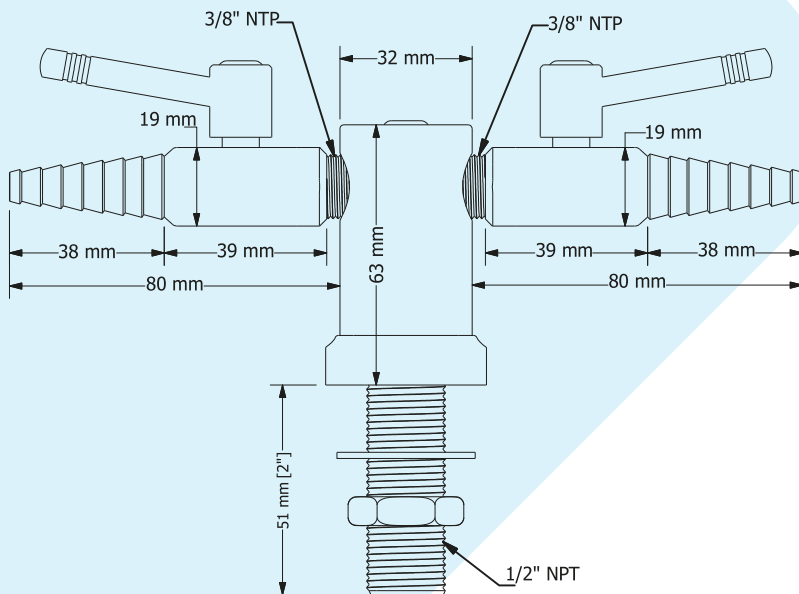


LLAVES Y VÁLVULAS

TDVEN

TORRETA DOBLE CON VÁLVULA DE ESPIGA FABRICADA



- Fabricada en barra hexagonal de latón laminado en frío.
- Aleación 360 B-16 según norma de la A.S.T.M.
- Acabada en cromo brillante.
- 1 ½" de diámetro y 3" de altura.
- Sistema de cierre de compuerta mediante aro sellos de nitrilo.
- Disponible con cuerda macho de 3/8".
- NPT y punta en espiga para ajustar manguera látex.
- Botón de acrílico de alto impacto color amarillo para identificar fluido.
- Cada válvula es probada a una presión de 4 kg/cm² y acabada en cromo brillante.
- Un año de garantía.