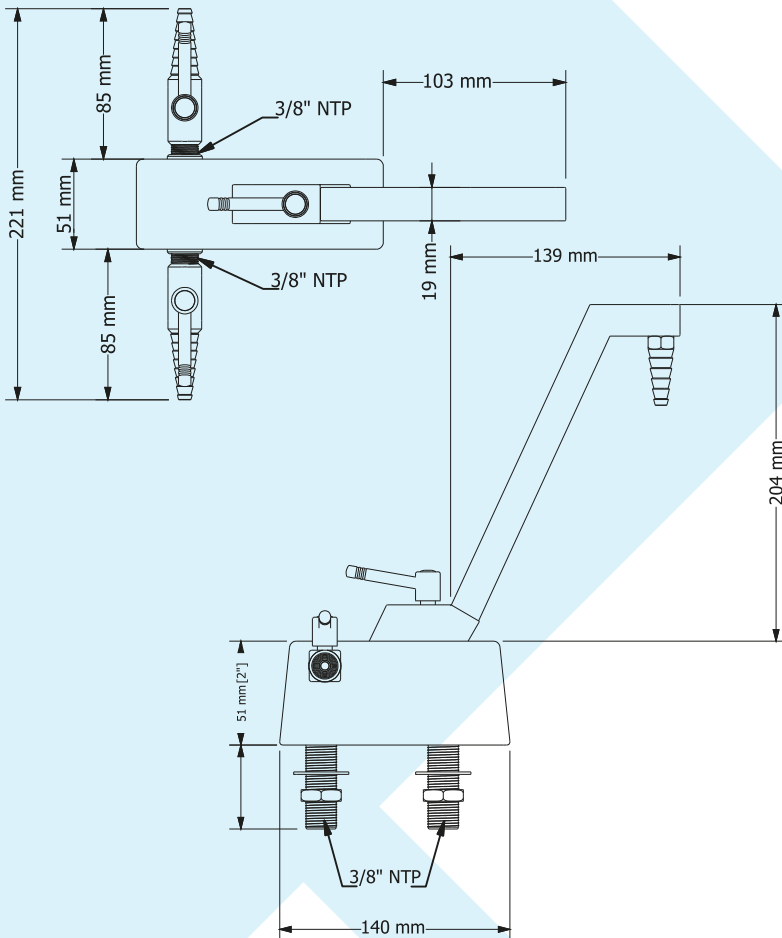


LLAVES Y VÁLVULAS

LLCAGN

LLAVE CONBINADA AGUA Y GAS



- Fabricada en latón acabado en cromo brillante
- Válvula cuello de cisne para agua
- Fabricada en barra cuadrada de latón con terminación o punta de espiga
- Cuerda hembra de 3/8" NPT para conexión de niple de agua
- Sistema cierre de compuerta para apertura rápida de un cuarto de vuelta
- Botón de acrílico de alto impacto color verde para iden ficar fluido
- Válvula es probada a una presión de 4 Kg/ cm²
- Dos válvulas de espiga para gas en barra de latón con cuerda macho de 3/8" NPT
- Botón de acrílico de alto impacto color azul para iden ficar fluido
- Válvulas probadas a una presión de 4 kg/cm² y acabada en cromo brillante.
- Torreta en acero inoxidable acabado cepillado
- Dos niples de latón con cuerda macho de 3/8"
- Un año de garantía