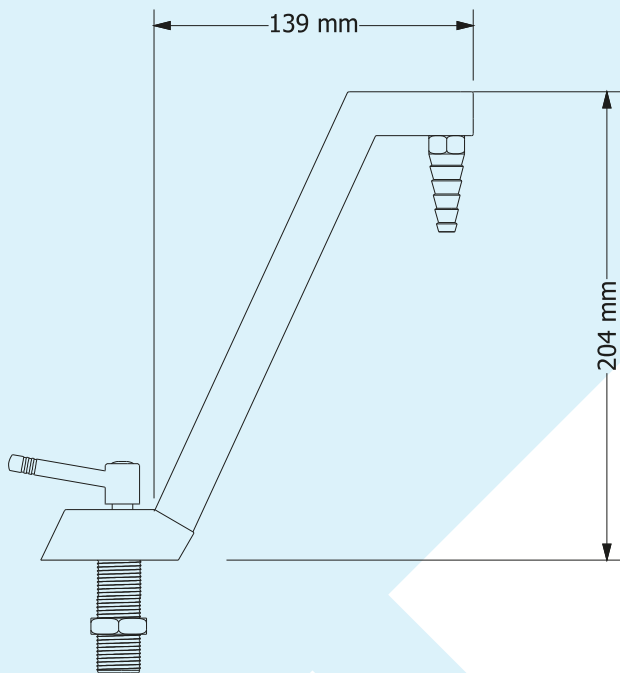
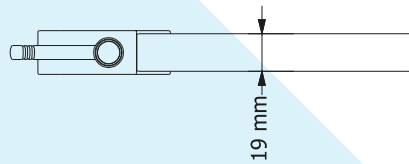


# LLAVES Y VÁLVULAS

## LLASN-B TC

LLAVE SENCILLA TIPO CAPFCE



- Fabricada en latón acabado en cromo brillante.
- Fabricada en barra cuadrada de latón con terminación o punta de espiga.
- Cuerda hembra de 3/8" NPT para conexión de niple de agua.
- Sistema cierre de compuerta para apertura rápida de un cuarto de vuelta.
- Botón de acrílico de alto impacto color verde para identificar fluido.