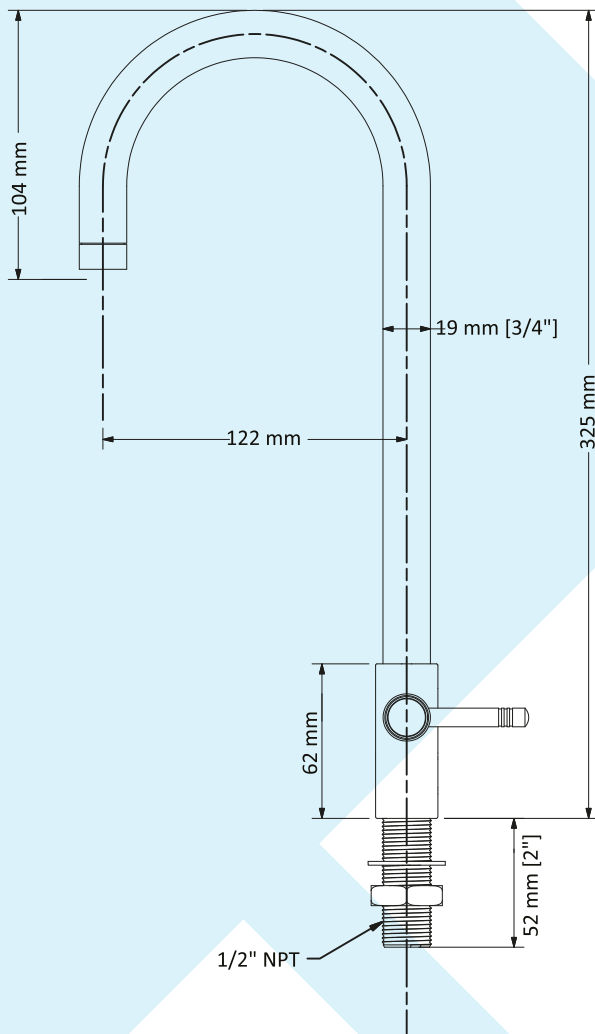


# LLAVES Y VÁLVULAS

## LLASN-A

LLAVE CUELLO DE CISNE  
CON AIREADOR



- Fabricada en tubo de 3/4".
- Salida por aireador.
- Base con barra de latón de 1".
- Apertura y cierre en un cuarto de vuelta, con conexión para niple de 1/2".
- Acabado en cromo brillante.
- Incluye indicador de fluido verde para agua fría.
- Esta válvula es probada a una presión de 4kg/cm<sup>2</sup>.
- Se somete a pruebas hidrostáticas para comprobar hermeticidad.
- Un año de garantía, contra defectos de fabricación.