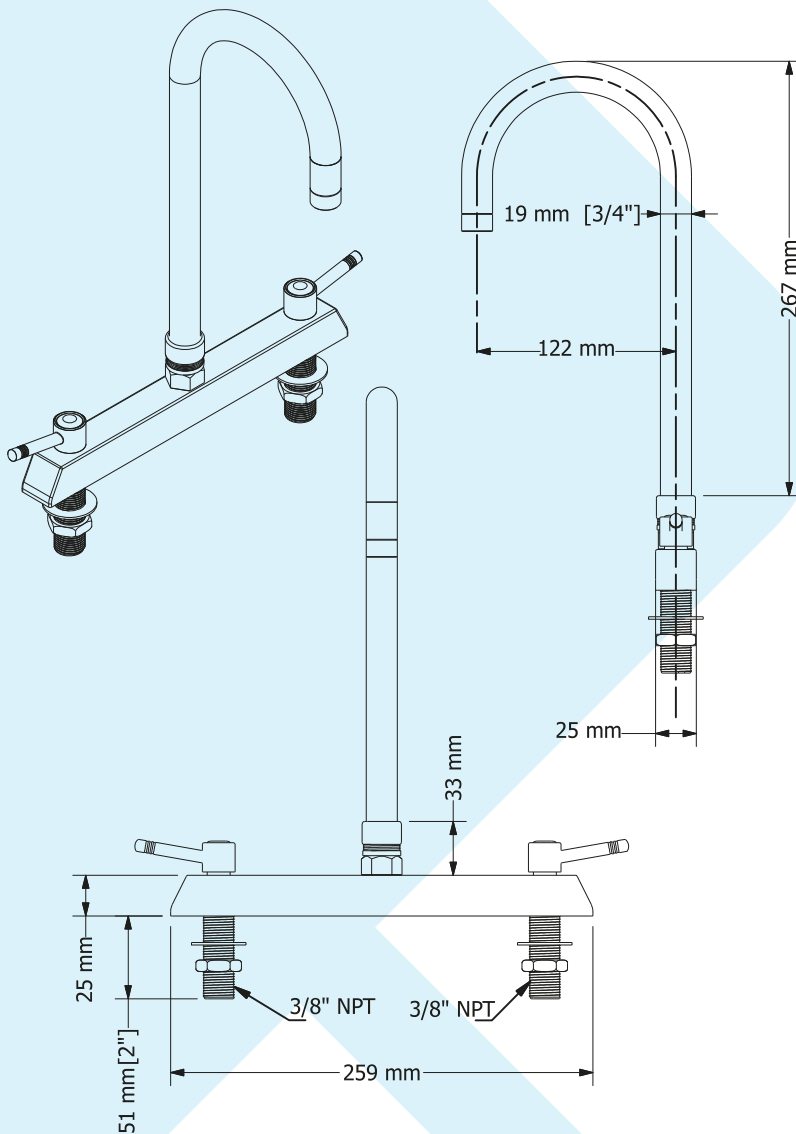


# LLAVES Y VÁLVULAS

## LLADN-A

LLAVE CUELLO DE CISNE  
CON AIREADOR



- Fabricada en tubo de 3/4"
- Salida po espiga
- Base con barra de latón de 1"
- Apertura y cierre en un cuarto de vuelta, con conexión para niple de 1/2"
- Acabado en cromo brillante.
- Iden ficador de fluido verde para agua fría y rojo agua caliente
- Esta válvula es probada a una presión de 4kg/cm2.
- Some da a pruebas hidrostá ca para comprobar herme cidad.
- Un año de garan a, contra defectos de fabricación.