

LLAVES SENCILLA Y LLAVES MEZCLADORAS L611VB

GRIFO SIMPLE, MONTADO EN PANEL, ROMPEDOR DE VACÍO Y MANGO DE CUCHILLA

Características

Aplicación: Llave montada en la cubierta con interruptor de vacío para agua fría.

Cuerpo: Latón forjado.

Unidad de válvula: Unidad de válvula de compresión autónoma Water Saver con asiento de acero inoxidable reemplazable.

Manija: de latón forjado de cuatro brazos con disco de índice codificado por colores.

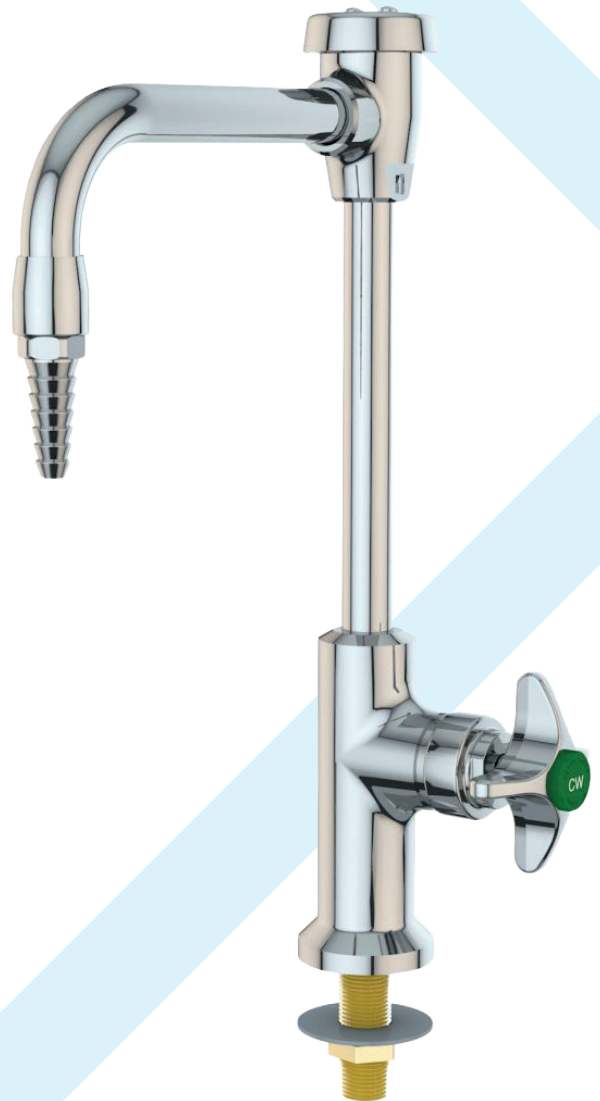
Cuello de cisne: cuello de cisne rígido de 6". El cuello de cisne se establece en la configuración de la mano derecha, a menos que se especifique la mano izquierda o 180 grados.

Disyuntor de vacío: integral para evitar el reflujo. El interruptor de vacío tiene un asiento reemplazable y una copa flotante ultraligera para resistir derrames a bajo flujo.

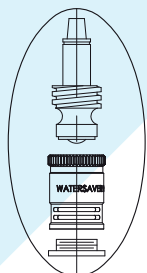
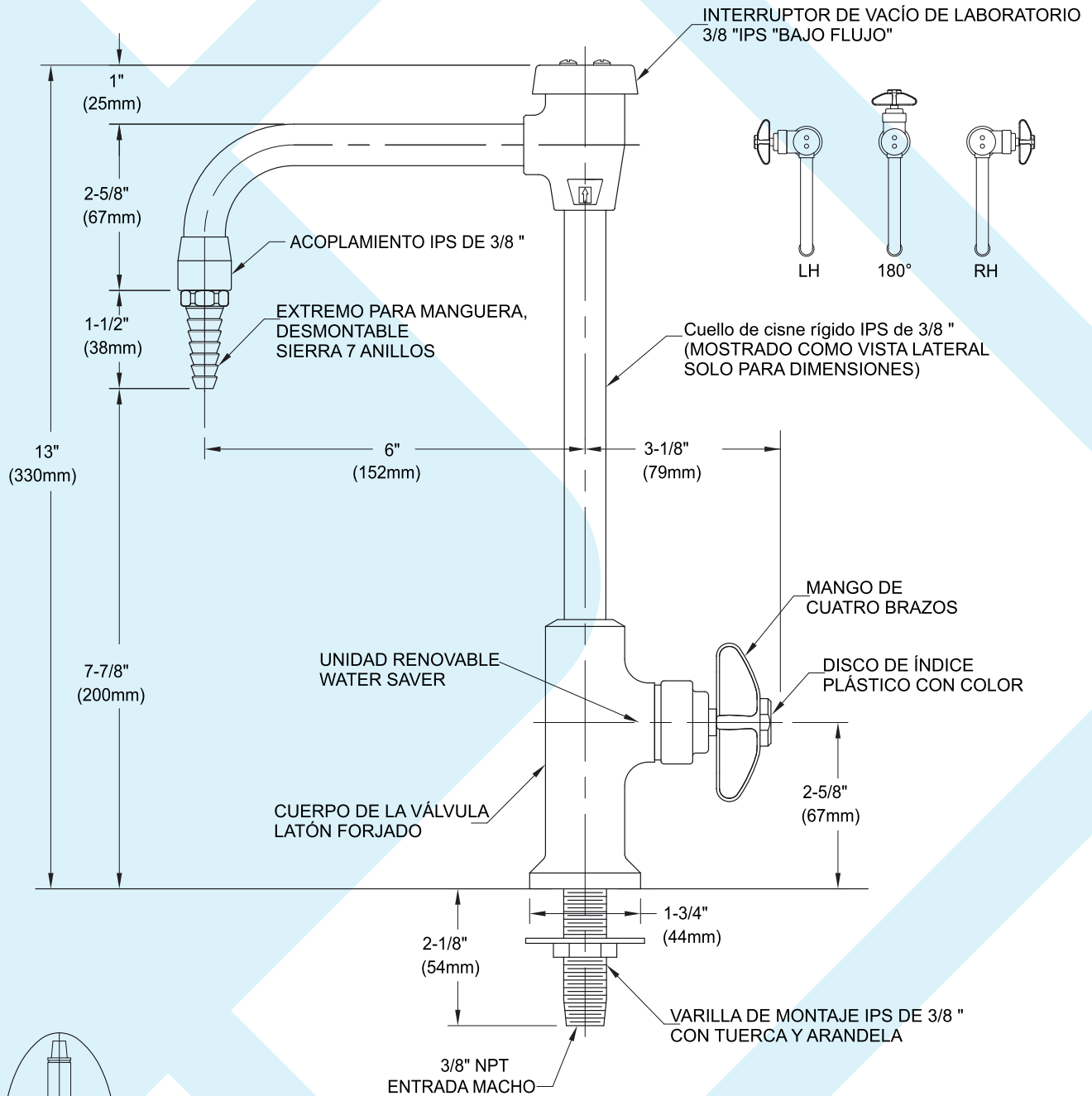
Entrada: 3/8 "entrada macho NPT. Equipado completo con contratuerca y arandela.

Salida: hembra de 3/8" NPS con extremo de manguera dentada removible anti salpicaduras.

Garantía de calidad: Grifo completamente ensamblado y probado en fábrica antes del envío



L611VB



ASIENTO DE ACERO INOXIDABLE REEMPLAZABLE

Las medidas pueden variar $\pm 1/4$ \".

NOTAS

1. EL ACCESORIO ESTÁ COMPLETAMENTE MONTADO Y FABRICA PROBADO ANTES DEL ENVÍO.
2. EL INTERRUPTOR DE VACÍO ESTÁ CERTIFICADO PARA CUMPLIR ASSE 1001.
3. EL ACCESORIO ESTÁ CERTIFICADO POR CSA INTERNACIONAL PARA CUMPLA CON ASME A112.18.1M Y CSA B125.1.
4. EL ACCESORIO TIENE UN ACABADO CROMADO PULIDO.

