

VÁLVULA TIPO AGUA L4880FT-325

VÁLVULA DE AGUA, MONTADA EN PARED

Características

Aplicación: Regulación del flujo de todos los gases de laboratorio, incluidos gases especiales como nitrógeno, oxígeno, helio e hidrógeno. Cuando se ordena, la válvula se puede limpiar, lubricar y empaquetar especialmente para servicio con gas puro. Válvula certificada para el servicio de gas natural por CSA International.

Montaje: para la instalación en superficies verticales (como paneles de yeso) donde no hay acceso detrás de la pared durante la instalación. La válvula se enrosca en el pezón tropezado fuera de la pared. El chapetón roscado se retrocede a la pared para asegurar la válvula y ocultar la tubería.

Cuerpo de la válvula: patrón de ángulo de latón forjado.

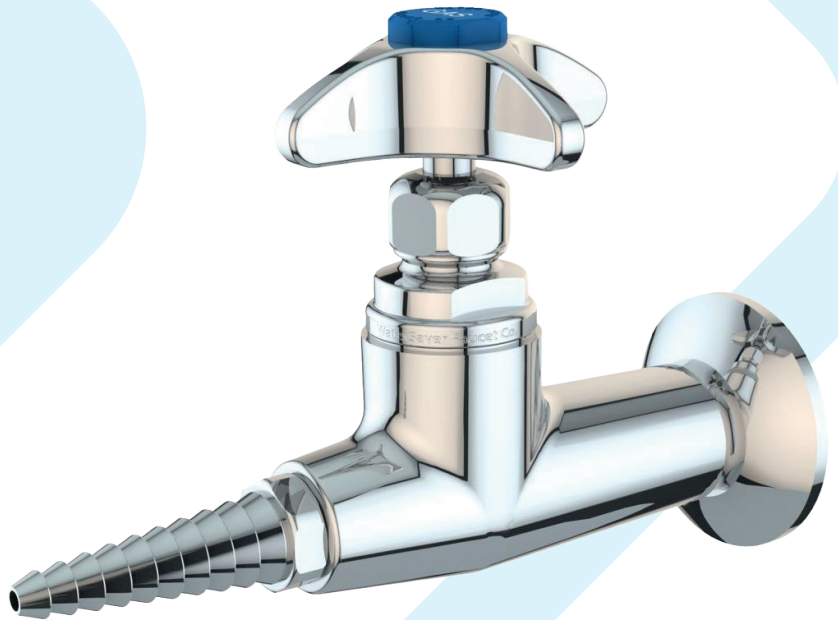
Unidad de válvula: aguja flotante de acero inoxidable y asiento de acero inoxidable reemplazable.

Mango: de cuatro brazos de latón forjado con disco índice codificado por colores.

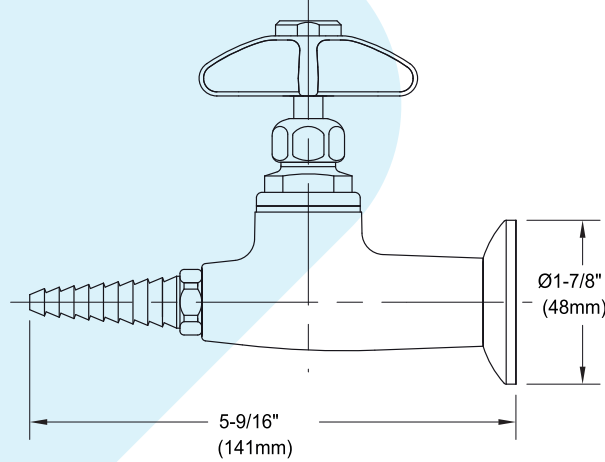
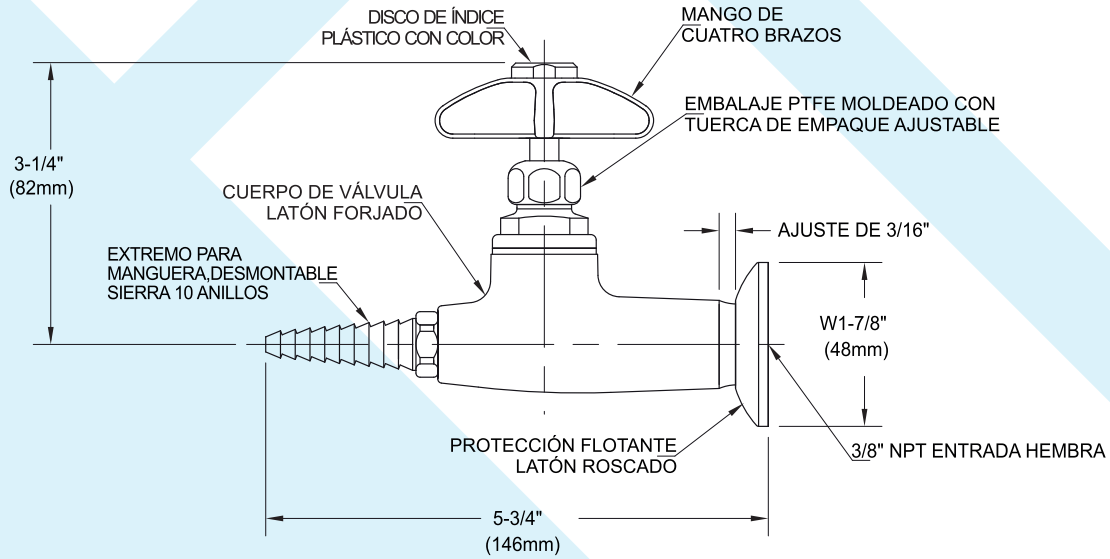
Entrada: entrada hembra NPT de 3/8".

Salida: salida hembra NPT de 3/8" con extremo de manguera extraíble de diez dientes.

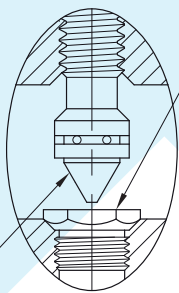
Garantía de calidad: el accesorio está completamente ensamblado y probado en fábrica antes del envío.



L4880FT-325



PROTECCIÓN FLOTANTE LATÓN ROSCADO



ÁGUA FLOTANTE REEMPLAZABLE ACERO INOXIDABLE

Las medidas pueden variar $\pm 1/4$ ".

NOTAS

1. EL ACCESORIO TIENE ENTRADA hembra PARA CONEXIÓN DE SUMINISTRO. PROTECCIÓN FLOTANTE PARA CUERDA A LA PARED PARA OCULTAR CUALQUIER BRECHA ENTRE LA VÁLVULA Y LA PARED.
2. LA VÁLVULA ESTÁ CERTIFICADA POR CSA INTERNACIONAL PARA CUMPLIR CON ANSI Z21.15 Y CGA 9.1.
3. EL ACCESORIO ESTÁ COMPLETAMENTE MONTADO PROBADO EN FÁBRICA A 250 PSI DE PRESIÓN DE NITRÓGENO. LA PRESIÓN MÁXIMA DE TRABAJO ES 150 PSI.
4. ESPECIFIQUE LA LIMPIEZA DE OXÍGENO Y SE REQUIEREN GASES DE ALTA PUREZA.
5. EL ACCESORIO TIENE UN ACABADO CROMADO PULIDO.

