

VÁLVULAS SENCILLA PARA AGUA L4800FT-325

VÁLVULA DE AGUA, MONTADA EN PARED

Características

Montaje: para la instalación en superficies verticales (como paneles de yeso) donde no hay acceso detrás de la pared durante la instalación. La válvula se enroca en la boquilla y se sale de la pared. Luego se hace una copia de seguridad de la placa roscada a la pared para asegurar la válvula y ocultar la tubería.

Cuerpo de la válvula: Patrón recto de latón forjado.

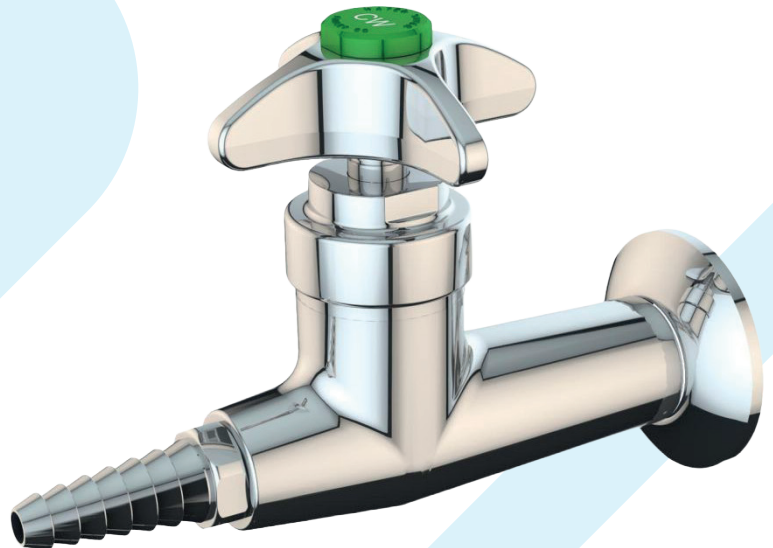
Unidad de válvula: Unidad de válvula de compresión autónoma Water Saver con asiento de acero inoxidable reemplazable.

Manija: de latón forjado de cuatro brazos con disco de índice codificado por colores.

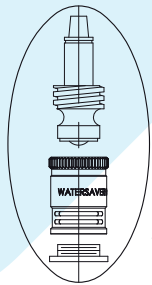
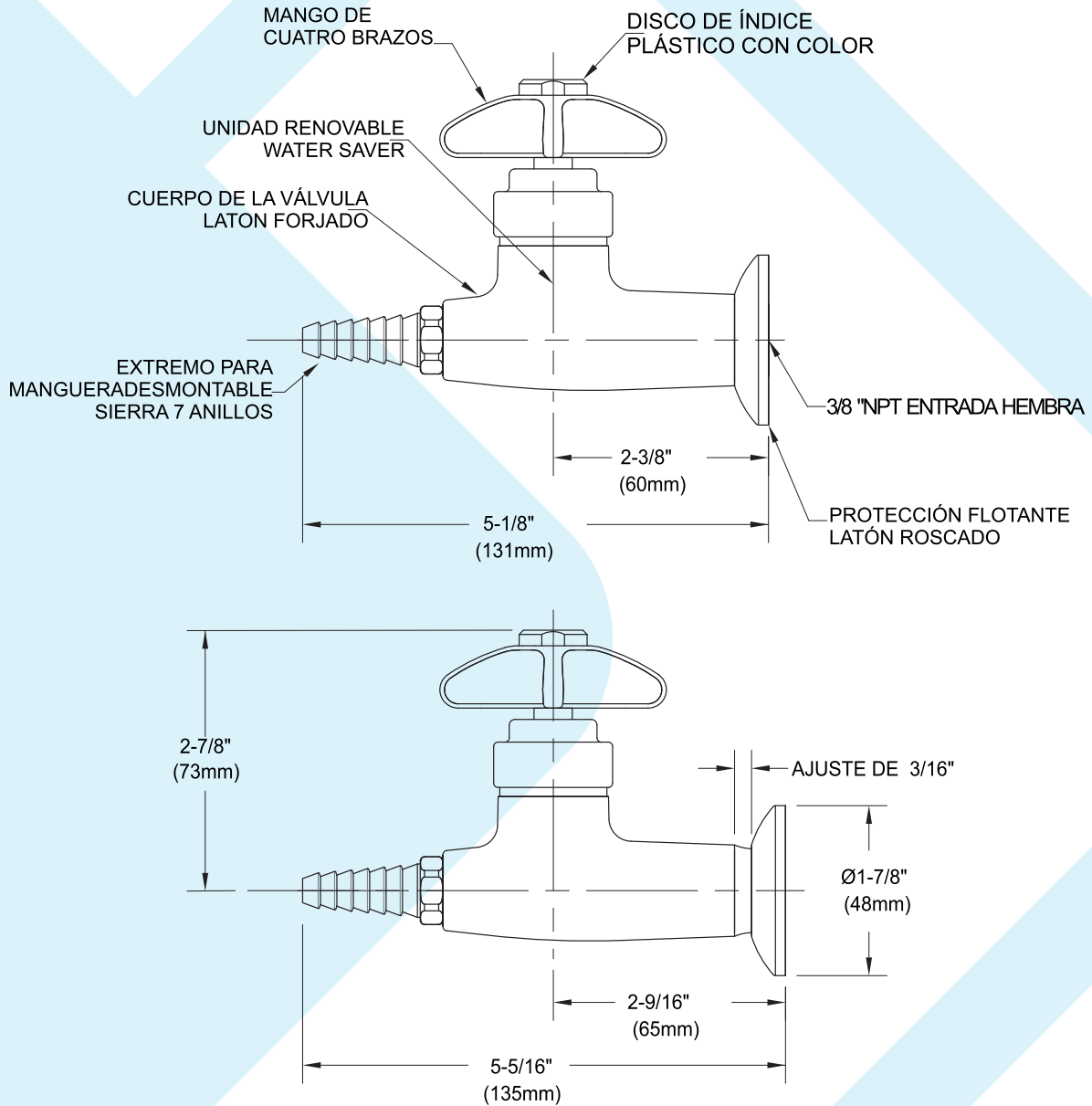
Entrada: 3/8" entrada hembra NPT.

Salida: salida hembra de 3/8" NPT con extremo de manguera dentada removible anti salpicaduras.

Garantía de calidad: el montaje está completamente ensamblado y probado en fábrica antes del envío.



L4800FT-325



ASIENTO DE ACERO INOXIDABLE REEMPLAZABLE

Las medidas pueden variar $\pm 1/4$ "

NOTAS

1. EL ACCESORIO ESTÁ CERTIFICADO POR CSA INTERNATIONAL PARA CUMPLA CON ASME A112.18.1M Y CSA B125.1.
2. LA VÁLVULA TIENE ENTRADA HEMBRA PARA CONEXIÓN A SUMINISTRO. PROTECCIÓN FLOTANTE A CUERDA PARA PARED OCULTANDO CUALQUIER BRECHA ENTRE LA VÁLVULA Y EL MURO.
3. EL ACCESORIO ESTÁ COMPLETAMENTE MONTADO Y PROBADO EN FABRICA ANTES DEL ENVÍO.
4. EL ACCESORIO TIENE UN ACABADO CROMADO PULIDO.

