

VÁLVULAS SENCILLA PARA AGUA L4800F-225WSA

VÁLVULA DE AGUA, PANEL /MONTAJE EN PARED

Características

Montaje: para la instalación en superficies verticales u horizontales (como persecuciones de tubería y portadores de servicio) donde haya acceso detrás de la superficie durante la instalación. El vástago de montaje roscado se inserta a través del orificio en la superficie y se asegura con tuerca de seguridad y arandela.

Cuerpo de válvula: Patrón recto de latón forjado.

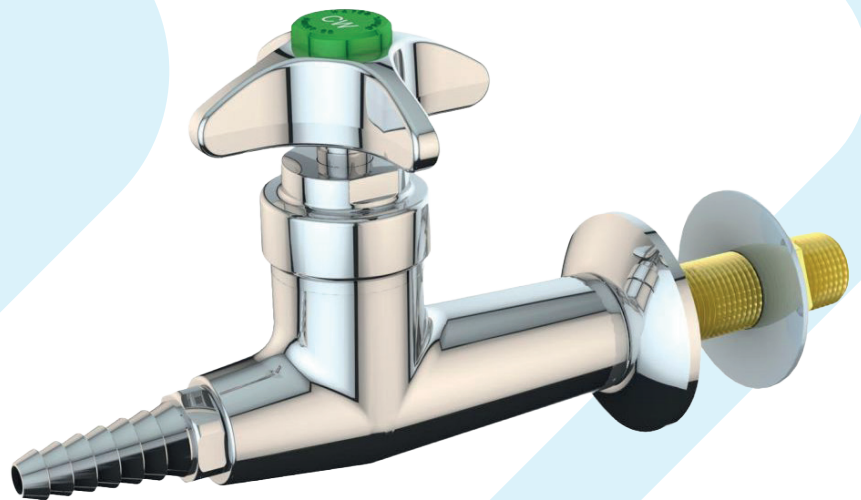
Unidad de válvula: Unidad de válvula de compresión autónoma Water Saver con asiento de acero inoxidable reemplazable.

Manija: de latón forjado de cuatro brazos con disco de índice codificado por colores.

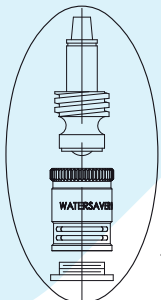
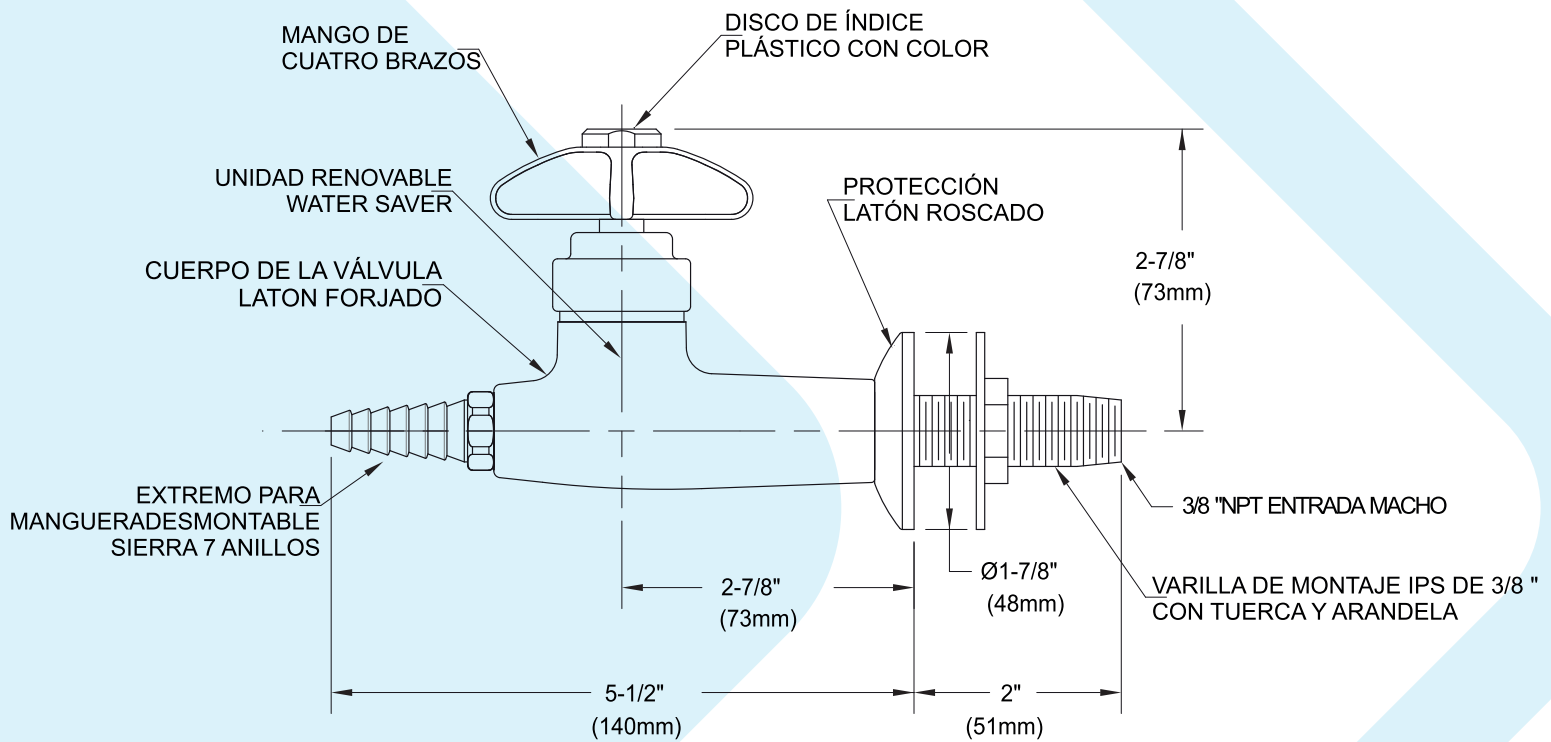
Entrada: 3/8" entrada macho NPT.

Salida: salida hembra de 3/8" NPT con extremo de manguera dentada removible anti salpicaduras.

Garantía de calidad: el montaje está completamente ensamblado y probado en fábrica antes del envío.



L4800F-225WSA



ASIENTO DE ACERO INOXIDABLE REEMPLAZABLE

Las medidas pueden variar $\pm 1/4$ ".



NOTAS

1. EL ACCESORIO ESTÁ CERTIFICADO POR CSA INTERNATIONAL PARA CUMPLA CON ASME A112.18.1M Y CSA B125.1. FIJACIÓN AL PANEL.
2. AMUEBLADO CON ESCUDO ROSCADO, MONTAJE VARILLA, TUERCA Y ARANDELA PARA SEGURIDAD
3. EL ACCESORIO ESTÁ COMPLETAMENTE MONTADO Y PROBADO EN FÁBRICA
4. EL ACCESORIO TIENE UN ACABADO CROMADO PULIDO.