

VÁLVULAS TIPO BOLA

L4260-158WSA

VÁLVULA DE BOLA DE ELEVACIÓN/ GIRO, MONTADA EN PANEL

Características

Montaje: para la instalación en superficies verticales u horizontales (como canales de tuberías y portadores de servicio) donde hay acceso detrás de la superficie durante la instalación. El vástago de montaje roscado se inserta a través del orificio en la superficie y se asegura con una contratuerca y una arandela.

Cuerpo de válvula: latón forjado.

Unidad de válvula: apertura / cierre de un cuarto de vuelta con bola de latón cromado y sellos de PTFE moldeados.

Mango: nylon moldeado codificado por colores con inserto de latón y disco índice codificado por colores. El mango de la válvula se bloquea en posición cerrada. Para abrir la válvula, levante la manija y gírela a la posición abierta.

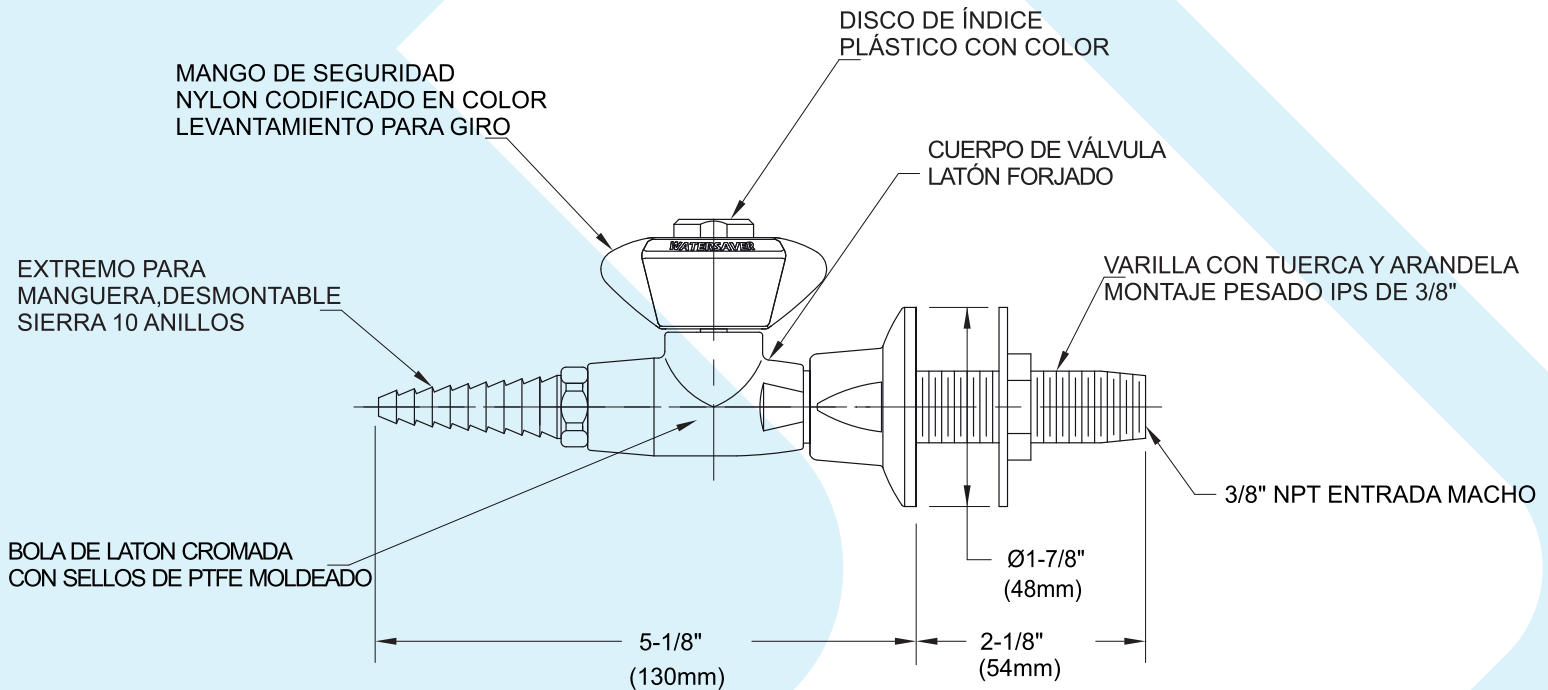
Entrada: Equipado con vástago de montaje IPS de 3/8" (ensamblado), contratuerca y arandela. Entrada macho NPT de 3/8".

Salida: salida hembra NPT de 3/8" con extremo de manguera extraíble de diez dientes.

Garantía de calidad: el accesorio está completamente ensamblado y probado en fábrica antes del envío.



L4260-158WSA



NOTAS

1. EL ENSAMBLE DE LA VÁLVULA DE BOLA ESTÁ CERTIFICADA POR CSA INTERNACIONAL PARA CUMPLIR CON ANSI Z21.15 Y CGA 9.1.
2. EL ACCESORIO ESTÁ COMPLETAMENTE MONTADO PROBADO A 125 PSI DE PRESIÓN DE AIRE. MÁXIMO LA PRESIÓN DE TRABAJO ES 75 PSI.
3. ESPECIFIQUE LA LIMPIEZA DE OXÍGENO Y SE REQUIEREN GASES DE ALTA PUREZA.
4. EL ACCESORIO TIENE UN ACABADO CROMADO PULIDO.
5. MANIPULAR CERRADURAS EN POSICIÓN CERRADA. MANGO DE ELEVACIÓN PARA DESBLOQUEAR Y ABRIR LA VÁLVULA.



Las medidas pueden variar $\pm 1/4$ ".