

# LLAVES SENCILLAS Y LLAVES MEZCLADORAS L412VB

## GRIFO MEZCLADOR, MONTADO EN CUBIERTA, ROMPEDOR DE VACÍO

### Características

**Aplicación:** Llave mezcladora montada en la cubierta con interruptor de vacío para agua fría y caliente.

**Cuerpo:** Latón forjado.

**Unidades de válvula:** Unidades de válvula de compresión autónomas WaterSaver con asientos de acero inoxidable reemplazables.

**Manijas:** de latón forjado de cuatro brazos con discos de índice codificados por colores.

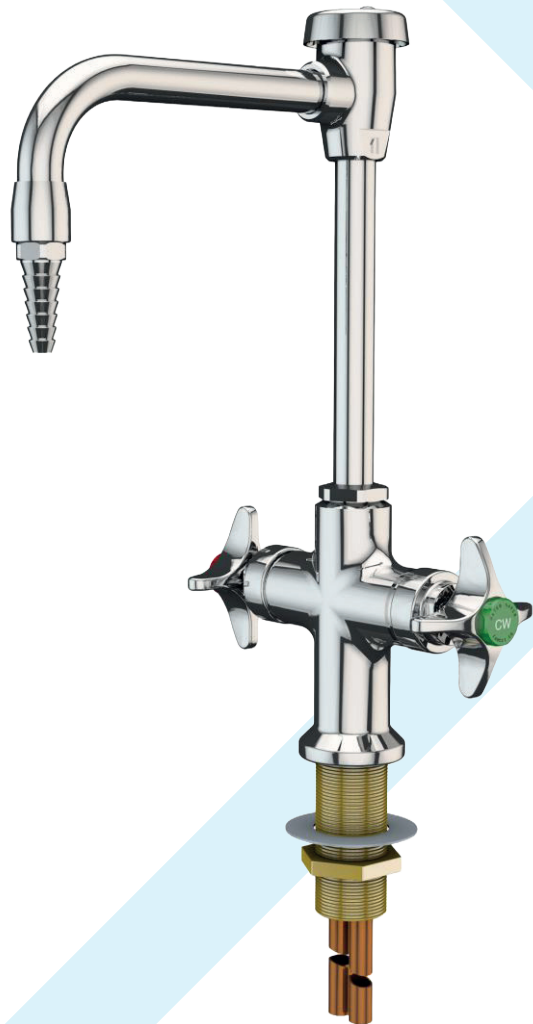
**Cuello de cisne:** 6 "columpio cuello de cisne.

**Disyuntor de vacío:** integral para evitar el reflujó. El interruptor de vacío tiene un asiento reemplazable y una copa flotante ultraligera para resistir derrames a bajo flujo.

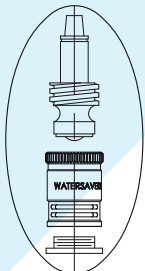
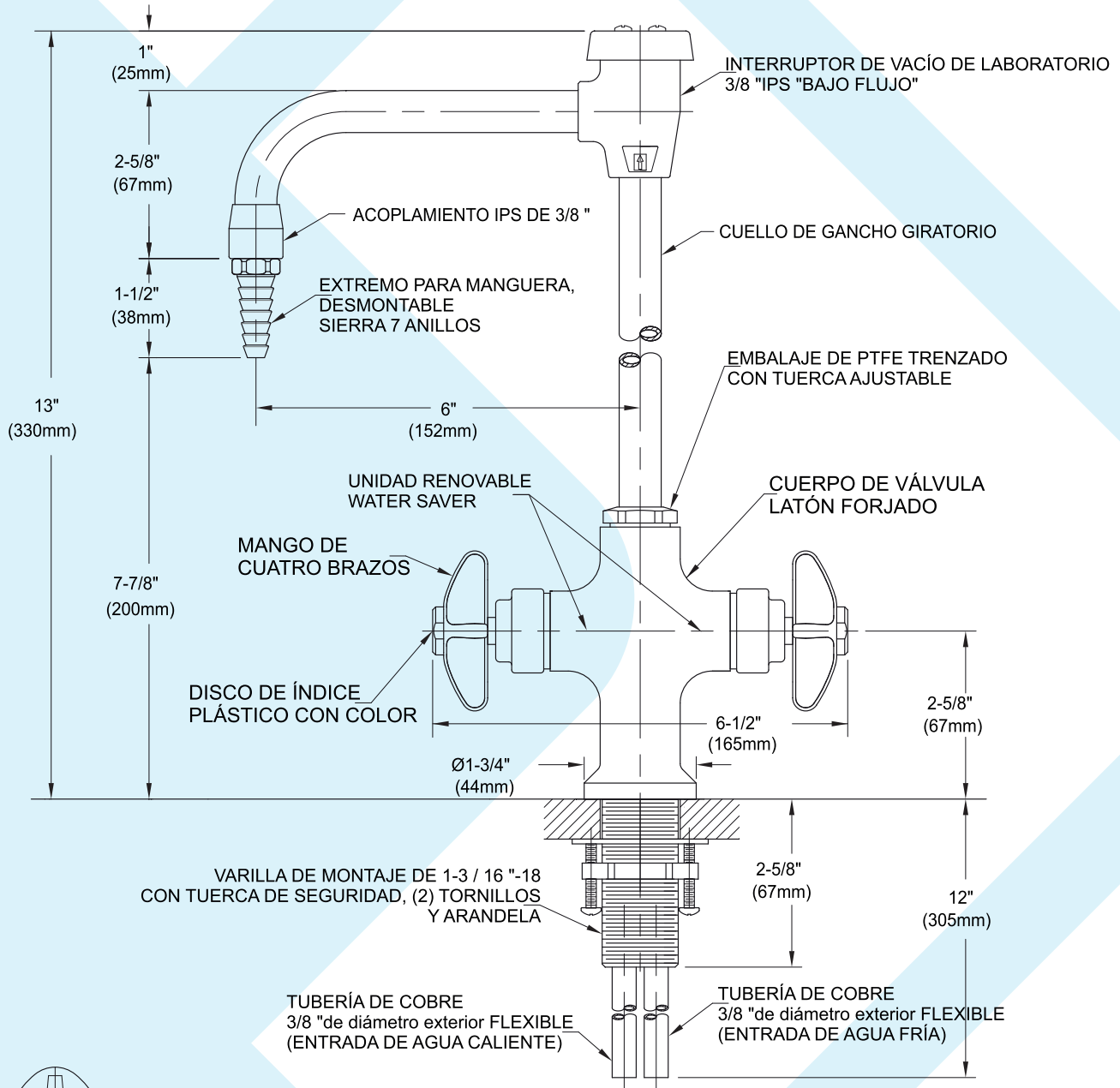
**Entrada:** vástago macho de 1-3 / 16 "con (2) tubos de cobre flexibles de 3/8" OD. Equipado completo con contratuerca y arandela.

**Salida:** salida hembra de 3/8 "NPS con extremo de manguera de dentado anti salpicaduras extraíble.

**Garantía de calidad:** Grifo completamente ensamblado y probado en fábrica antes del envío.



# L412VB



ASIENTO DE ACERO INOXIDABLE REEMPLAZABLE

Las medidas pueden variar  $\pm 1/4$  ".

## NOTAS

1. EL ACCESORIO ESTÁ COMPLETAMENTE MONTADO Y FABRICA PROBADO ANTES DEL ENVÍO.
2. EL INTERRUPTOR DE VACÍO ESTÁ CERTIFICADO PARA CUMPLIR ASSE 1001.
3. EL ACCESORIO ESTÁ CERTIFICADO POR CSA INTERNACIONAL PARA CUMPLA CON ASME A112.18.1M Y CSA B125.1.
4. EL ACCESORIO TIENE UN ACABADO CROMADO PULIDO.

