

# VÁLVULAS TIPO AGUA L3180-141FT

## VÁLVULA DE DOBLE AGUJA, MONTADA EN PARED

### Características

**Aplicación:** Regulación del flujo de todos los gases de laboratorio, incluidos gases especiales como nitrógeno, oxígeno, helio e hidrógeno. Cuando se ordena, la válvula se puede limpiar, lubricar y empaquetar especialmente para servicio con gas puro. Válvula certificada para el servicio de gas natural por CSA International.

**Montaje:** para la instalación en superficies verticales (como paneles de yeso) donde no hay acceso detrás de la pared durante la instalación. El accesorio en Y se enrosca en el pezón tropezado fuera de la pared. El chapetón roscado se retrocede a la pared para asegurar el accesorio y ocultar el tubo.

**Cuerpos de válvula:** patrón de ángulo de latón forjado.

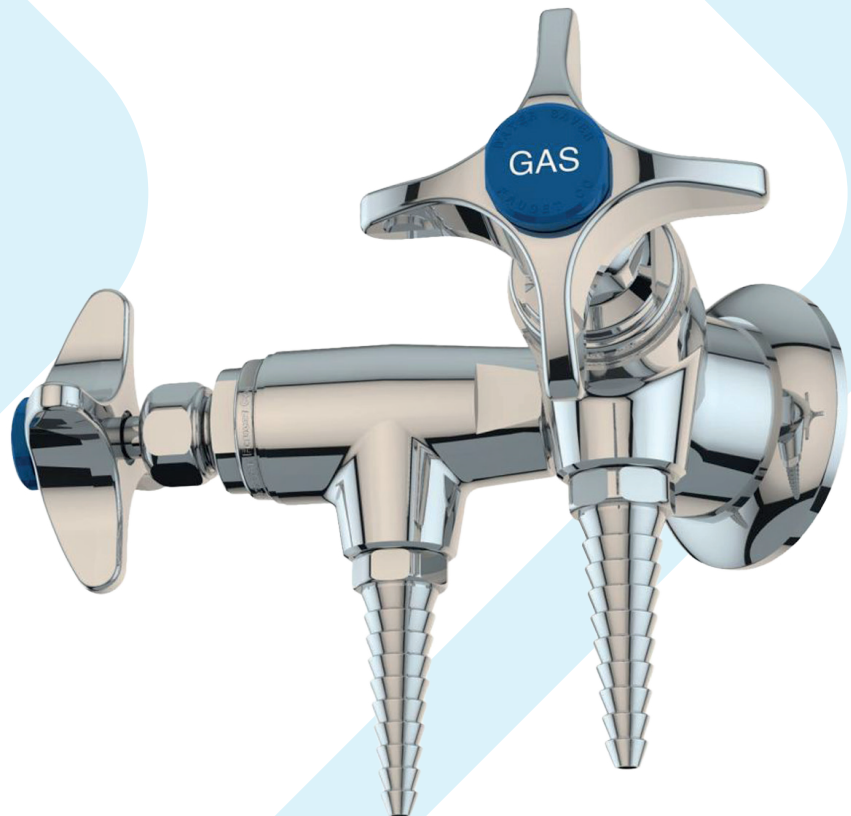
**Unidades de válvula:** aguja flotante de acero inoxidable y asiento de acero inoxidable reemplazable.

**Manijas:** cuatro brazos de latón forjado con discos índice codificados por colores.

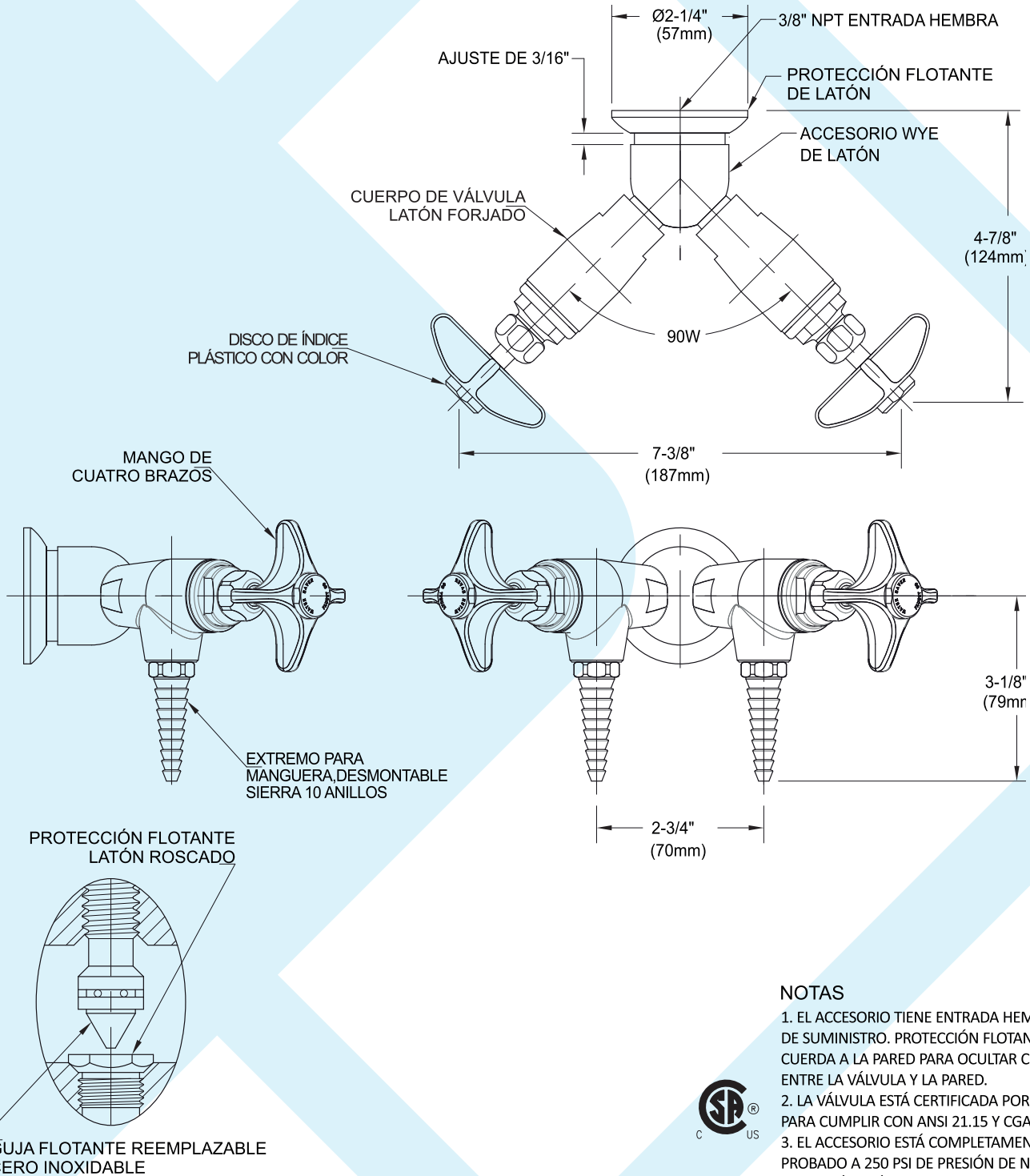
**Entrada:** Equipado con vástago de montaje IPS de 3/8" (ensamblado), contratuerca y arandela. Entrada macho NPT de 3/8".

**Salidas:** salidas hembra NPT de 3/8" con extremos de manguera de diez dientes extraíbles.

**Garantía de calidad:** el accesorio está completamente ensamblado y probado en fábrica antes del envío.



# L3180-141FT



Las medidas pueden variar  $\pm 1/4$  ".

## NOTAS

1. EL ACCESORIO TIENE ENTRADA HEMBRA PARA CONEXIÓN DE SUMINISTRO. PROTECCIÓN FLOTANTE ES CUERDA A LA PARED PARA OCULTAR CUALQUIER BRECHA ENTRE LA VÁLVULA Y LA PARED.
2. LA VÁLVULA ESTÁ CERTIFICADA POR CSA INTERNACIONAL PARA CUMPLIR CON ANSI 21.15 Y CGA 9.1.
3. EL ACCESORIO ESTÁ COMPLETAMENTE MONTADO PROBADO A 250 PSI DE PRESIÓN DE NITRÓGENO. LA PRESIÓN MÁXIMA DE TRABAJO ES 150 PSI.
4. EL ACCESORIO TIENE UN ACABADO CROMADO PULIDO.

