

# VÁLVULAS SENCILLAS PARA AGUA L2800-131WSA

## VÁLVULA SIMPLE DE AGUA, MONTADA EN CUBIERTA

### Características

**Montaje:** Base de torreta montada en cubierta con una sola salida.

**Cuerpo de la válvula:** Patrón recto de latón forjado.

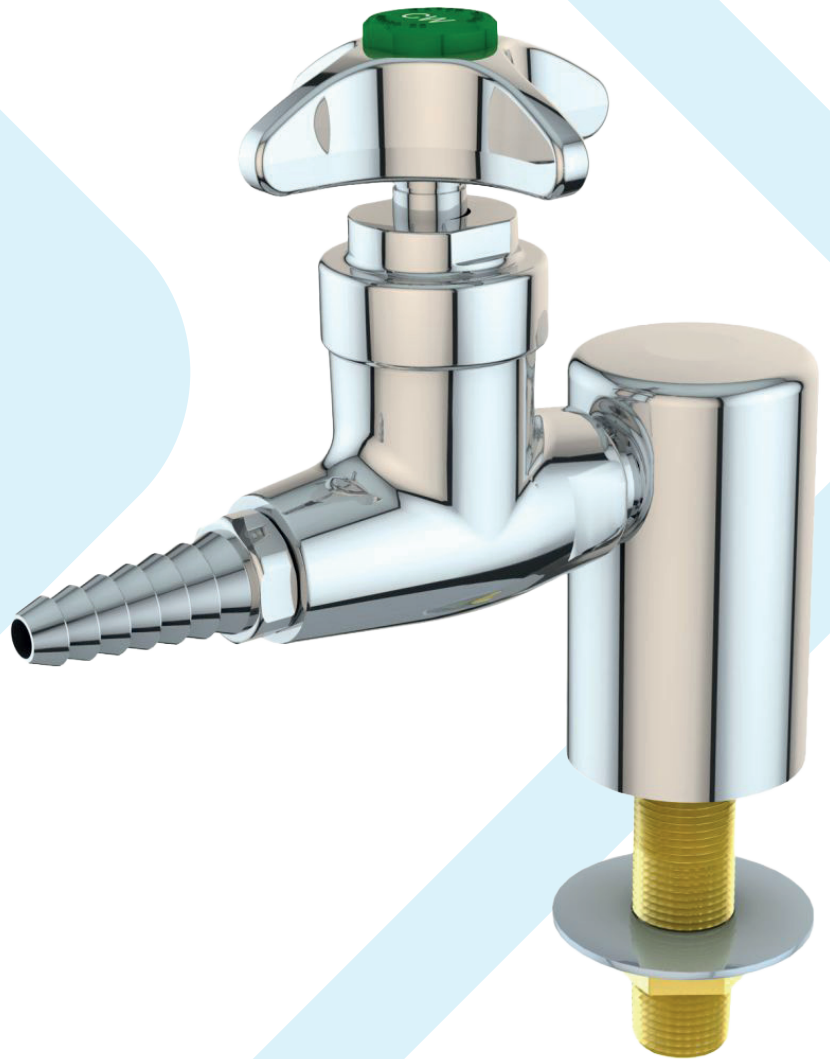
**Unidad de válvula:** Unidad de válvula de compresión autónoma Water Saver con asiento de acero inoxidable reemplazable.

**Manija:** Latón forjado de cuatro brazos con disco de índice codificado por colores.

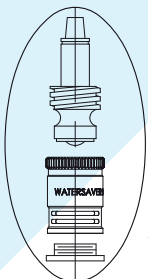
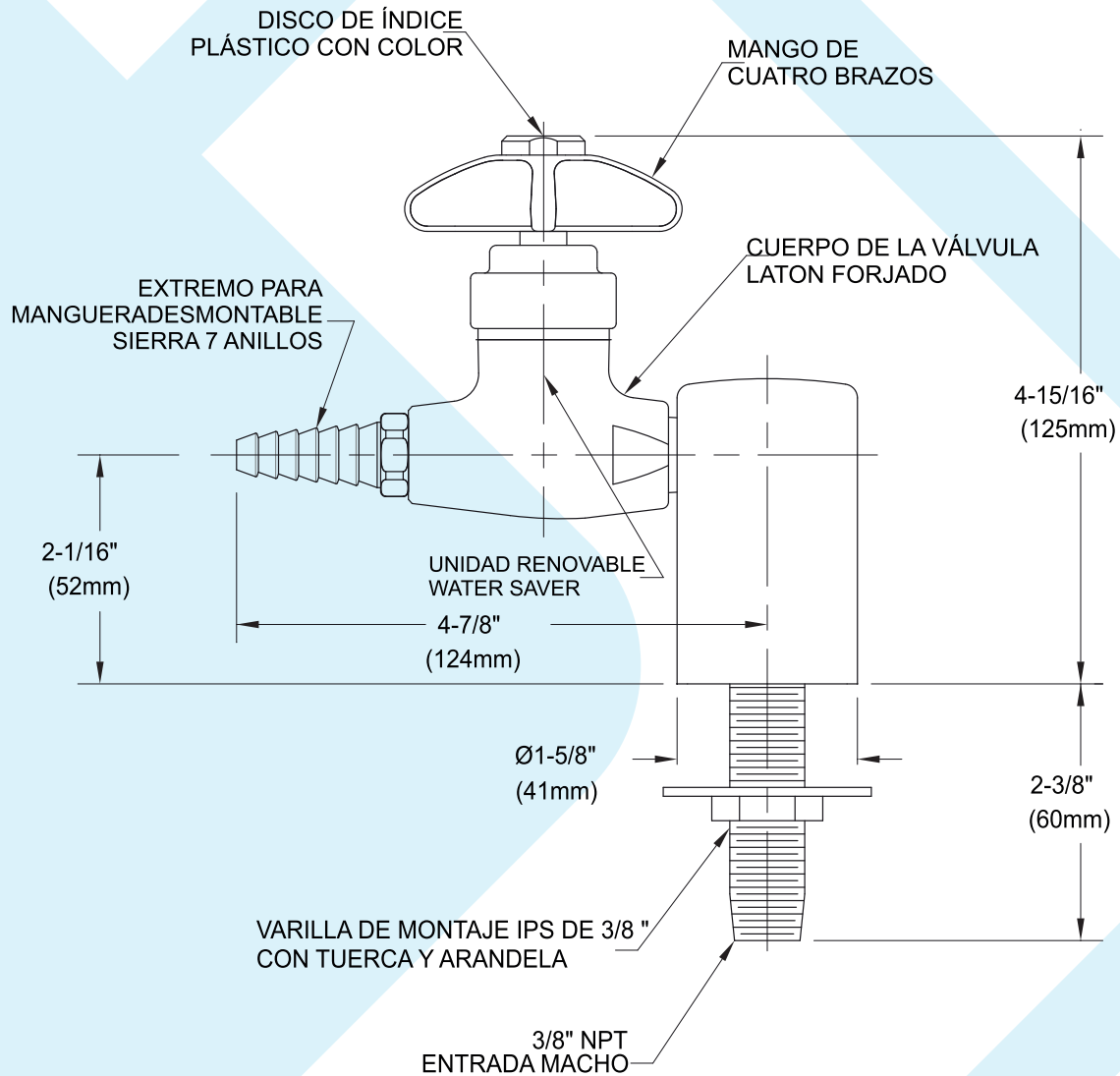
**Entrada:** Se suministra con vástago de montaje IPS de 3/8" (ensamblado), contratuerca y arandela. Entrada macho de 3/8" NPT.

**Salida:** salida hembra de 3/8" NPT con extremo de manguera dentada removible anti salpicaduras.

**Garantía de calidad:** el accesorio está completamente ensamblado y probado en fábrica antes del envío.



# L2800-131WSA



ASIENTO DE ACERO INOXIDABLE REEMPLAZABLE

Las medidas pueden variar  $\pm 1/4$  ".

## NOTAS

1. EL ACCESORIO ESTÁ CERTIFICADO POR CSA INTERNACIONAL PARA CUMPLIR CON ASME A112.18.1M Y CSA B125.1.
2. EL ACCESORIO ESTÁ COMPLETAMENTE MONTADO PRUBADO EN FABRICA ANTES DEL ENVÍO.
3. EL ACCESORIO TIENE UN ACABADO CROMADO PULIDO.

