

VÁLVULAS SENCILLAS PARA AGUA L2800-131WSA-TL

VÁLVULA SIMPLE DE AGUA, MONTADA EN CUBIERTA

Características

Montaje: Base de torreta montada en cubierta con una sola salida.

Cuerpo de la válvula: Patrón recto de latón forjado.

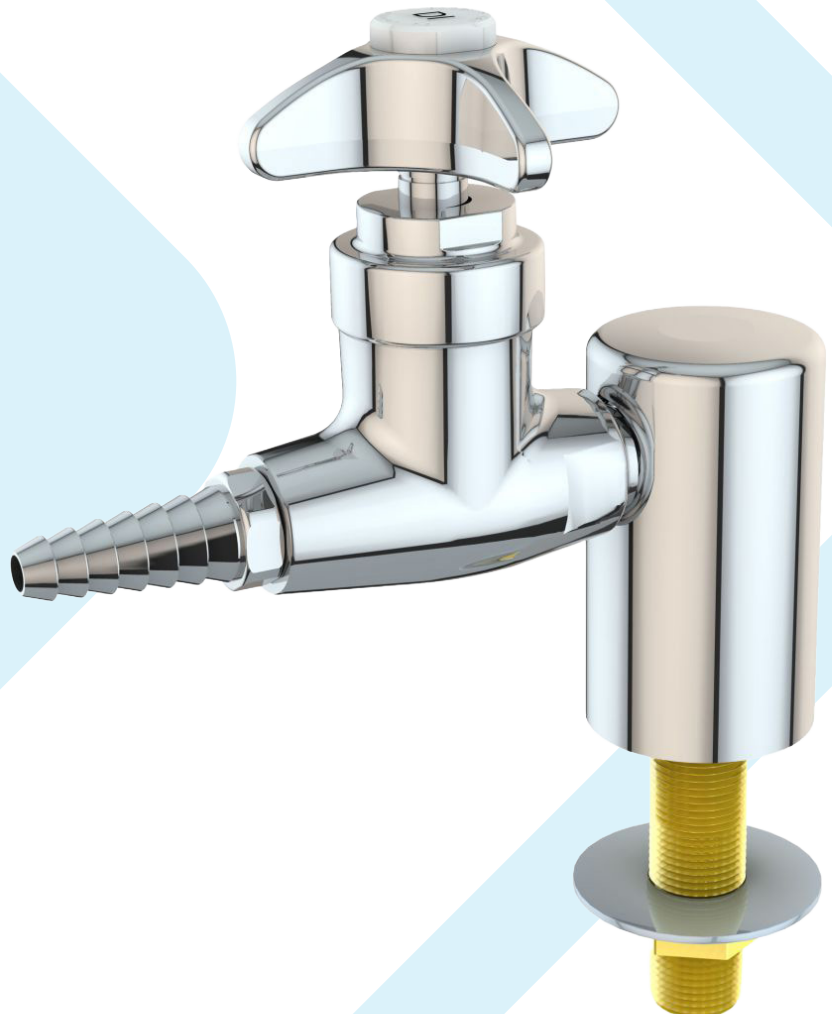
Unidad de válvula: Unidad de válvula de compresión autónoma Water Saver con asiento de acero inoxidable reemplazable.

Manija: Latón forjado de cuatro brazos con disco de índice codificado por colores.

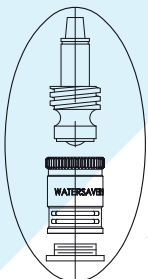
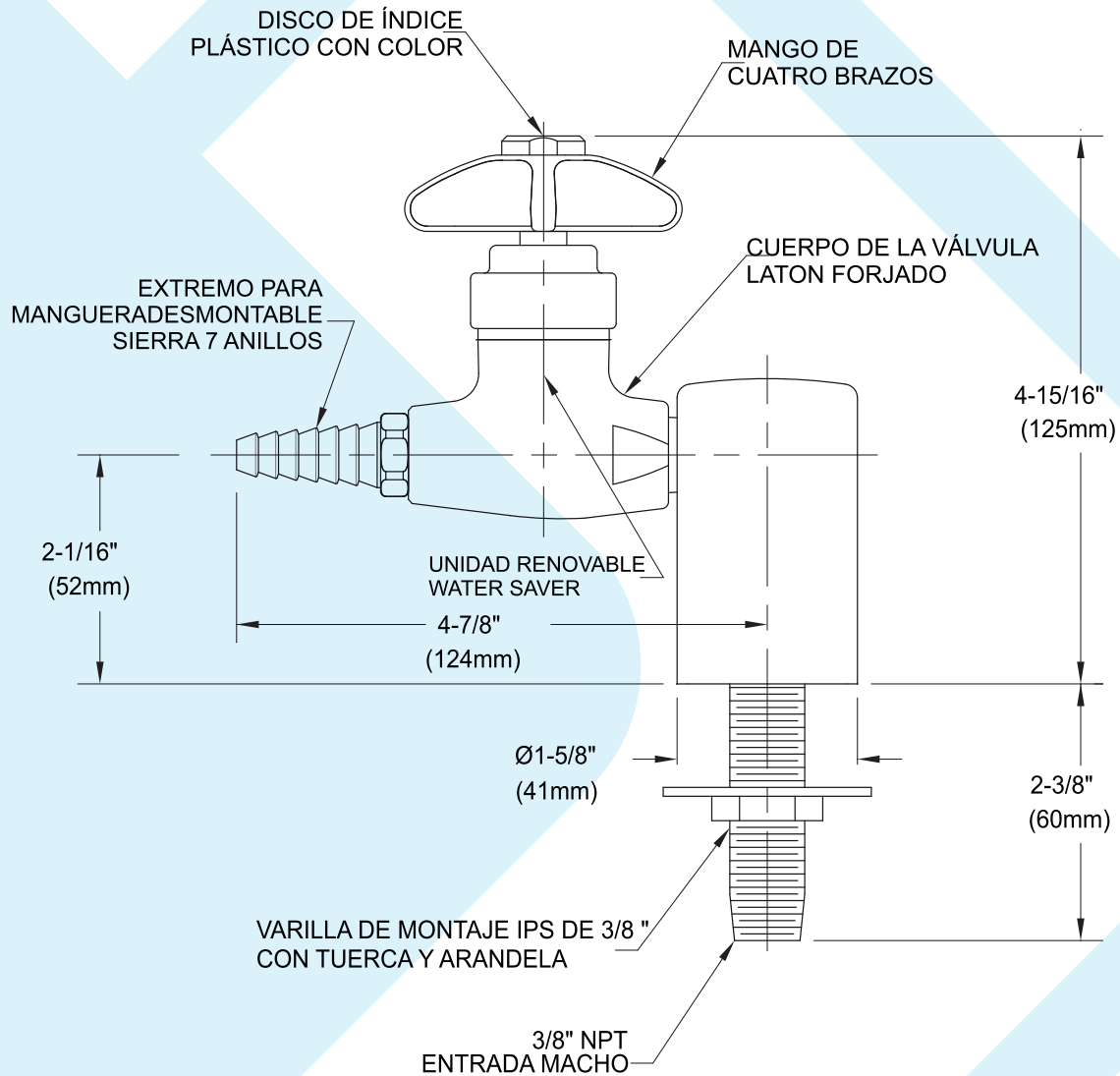
Entrada: Se suministra con vástago de montaje IPS de 3/8" (ensamblado), contratuerca y arandela. Entrada macho de 3/8" NPT.

Salida: salida hembra de 3/8" NPT con extremo de manguera dentada removible anti salpicaduras.

Garantía de calidad: el accesorio está completamente ensamblado y probado en fábrica antes del envío.



L2800-131WSA-tl



ASIENTO DE ACERO INOXIDABLE REEMPLAZABLE

Las medidas pueden variar $\pm 1/4$ "

NOTAS

1. EL ACCESORIO ESTÁ CERTIFICADO POR CSA INTERNACIONAL PARA CUMPLIR CON ASME A112.18.1M Y CSA B125.1.
2. EL ACCESORIO ESTÁ COMPLETAMENTE MONTADO PRUBADO EN FABRICA ANTES DEL ENVÍO.
3. EL ACCESORIO TIENE UN ACABADO CROMADO PULIDO.

