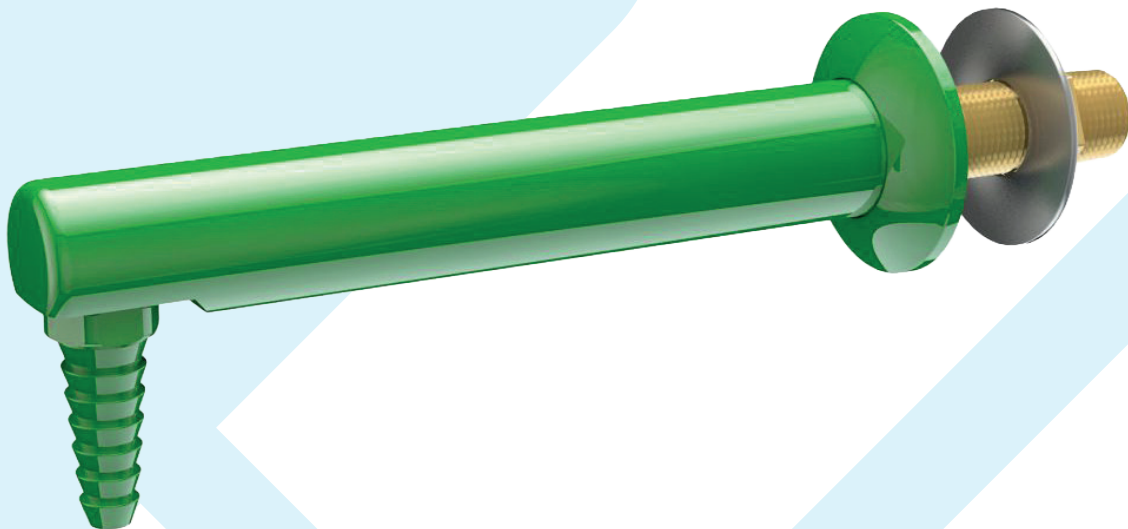


ACCESORIOS DE CAMPANA EXTRACTORA L052WSA

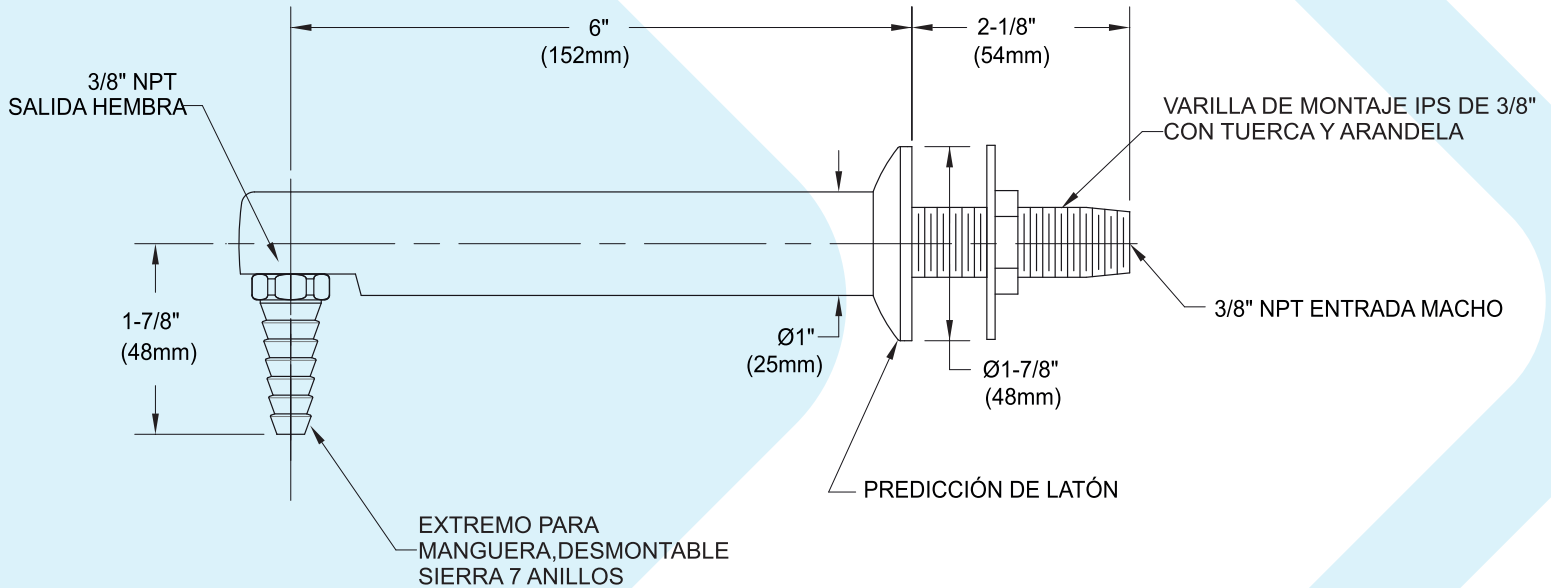
**CUERPO MONTADO EN PANEL CON EXTREMO DE
MANGUERA DE 90 GRADOS.**

Características

Cuerpo montado en panel con extremo de manguera de 90 grados. 6" desde el panel hasta el extremo de la manguera. Equipado con vástago de montaje, contratuerca y arandela de entrada macho NPT de 3/8".



L052WSA



Las medidas pueden variar $\pm 1/4$ ".

NOTAS

- EL MONTAJE ESTÁ EQUIPADO CON UN PULIDO CROMADO O EN POLVO
- ACABADO CODIFICADO POR COLOR POR SERVICIO
- ÍNDICE COLOR COMO ESTÁNDAR.
- ACABADOS DISPONIBLES BAJO SOLICITUD.