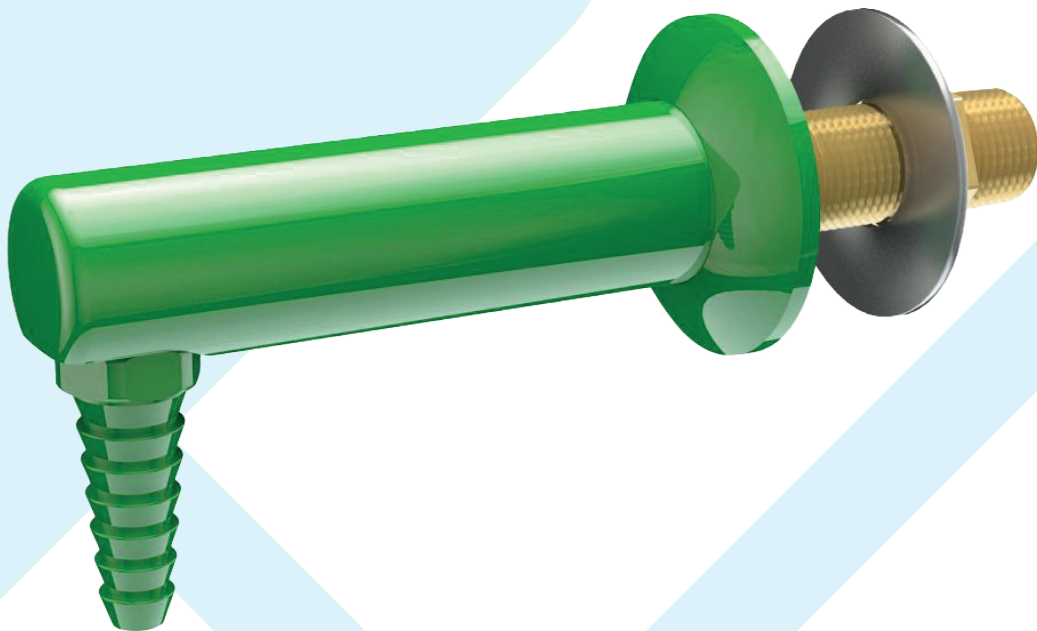


# ACCESORIOS DE CAMPANA EXTRACTORA L05TWSA

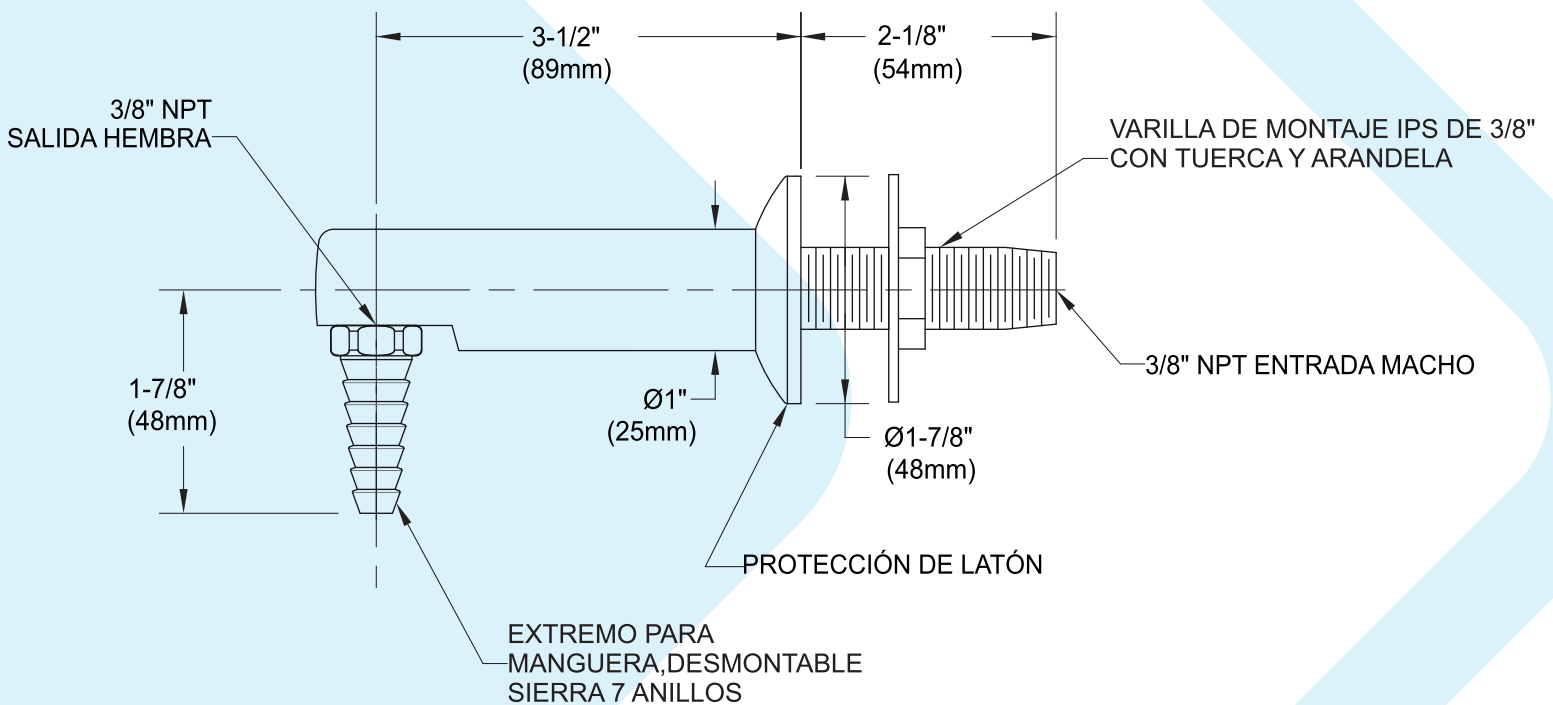
**CUERPO MONTADO EN PANEL CON EXTREMO DE  
MANGUERADENTADA ANTI-SALPICADURAS DE 90 GRADOS.**

## Características

Cuerpo montado en panel con extremo de manguera de 90 grados. 6" desde el panel hasta el extremo de la manguera. Equipado con vástago de montaje, contratuerca y arandela de entrada macho NPT de 3/8".



# L05TWSA



Las medidas pueden variar  $\pm 1/4$  ".

## NOTAS

- EL MONTAJE ESTÁ EQUIPADO CON UN PULIDO CROMADO O EN POLVO
- ACABADO CODIFICADO POR COLOR POR SERVICIO
- ÍNDICE COLOR COMO ESTÁNDAR.
- ACABADOS DISPONIBLES BAJO SOLICITUD.