

ACCESORIOS DE CAMPANA EXTRACTORA L036WSA

CUERPO MONTADO EN PANEL CON EXTREMO DE MANGUERA DE 90 GRADOS.

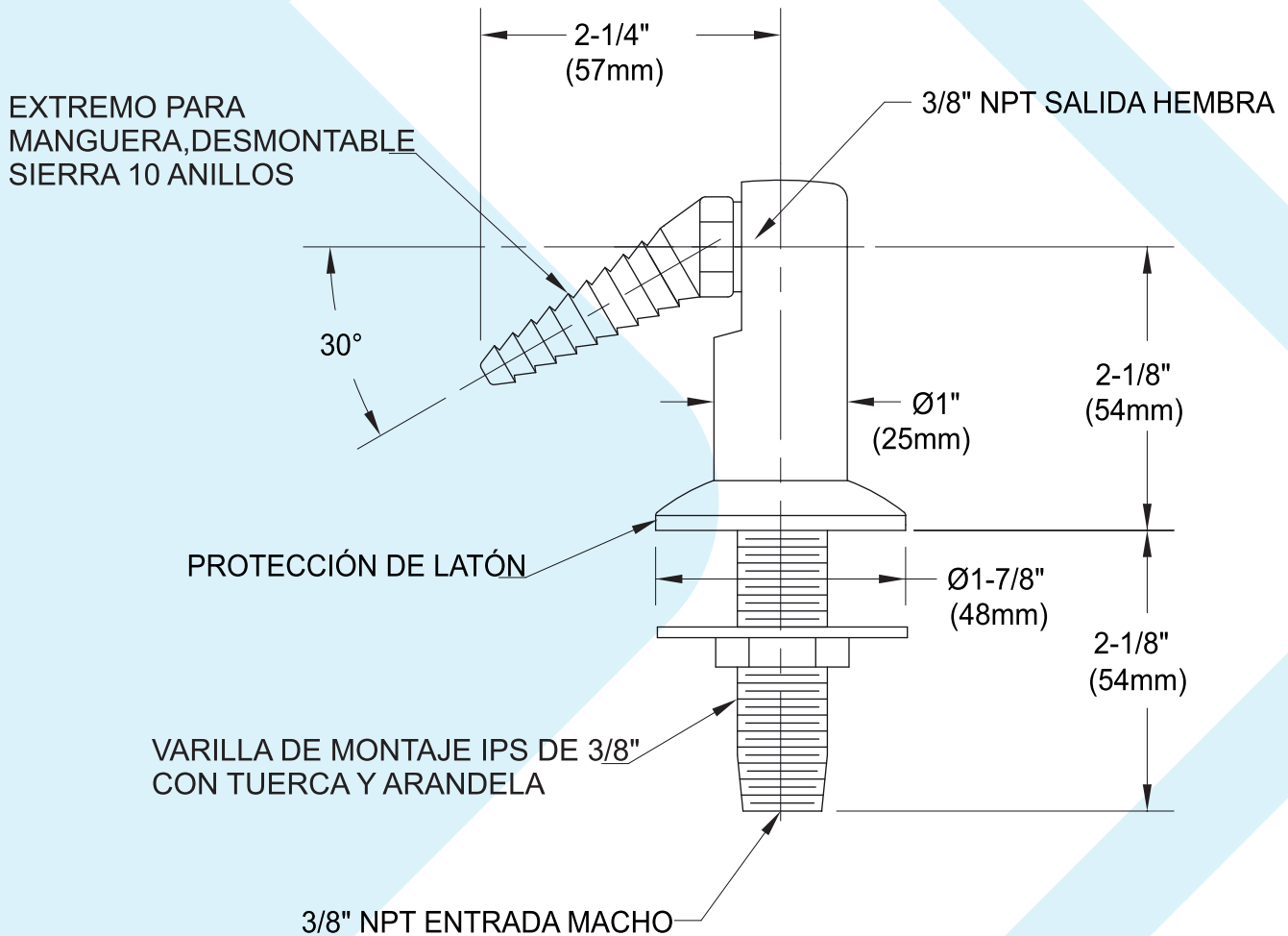
Características

Torreta montada en cubierta con un ángulo de 30 grados y diez extremos de manguera dentada. Equipado con vástago de montaje, contratuerca y arandela. Entrada macho NPT de 3/8".

Acabado: los accesorios de salida son de latón con acabado en polvo. El acabado está codificado por colores para que coincida con el color del índice de servicio del dispositivo.



L036WSA



Las medidas pueden variar $\pm 1/4$ ".

NOTAS

- ACABADO CODIFICADO POR COLOR POR SERVICIO
- ÍNDICE COLOR COMO ESTÁNDAR.