

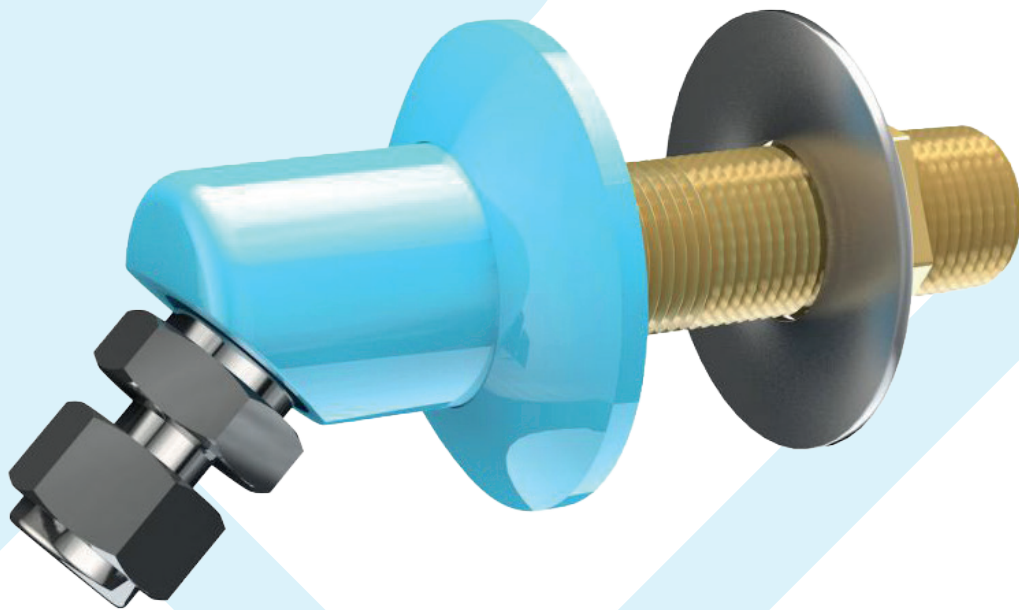
# ACCESORIOS DE CAMPANA EXTRACTORA L024WSA

**BRIDA MONTADA EN EL PANEL CON UN ÁNGULO DE 45 GRADOS CON AJUSTE DE COMPRESIÓN DE 1/4" OD**

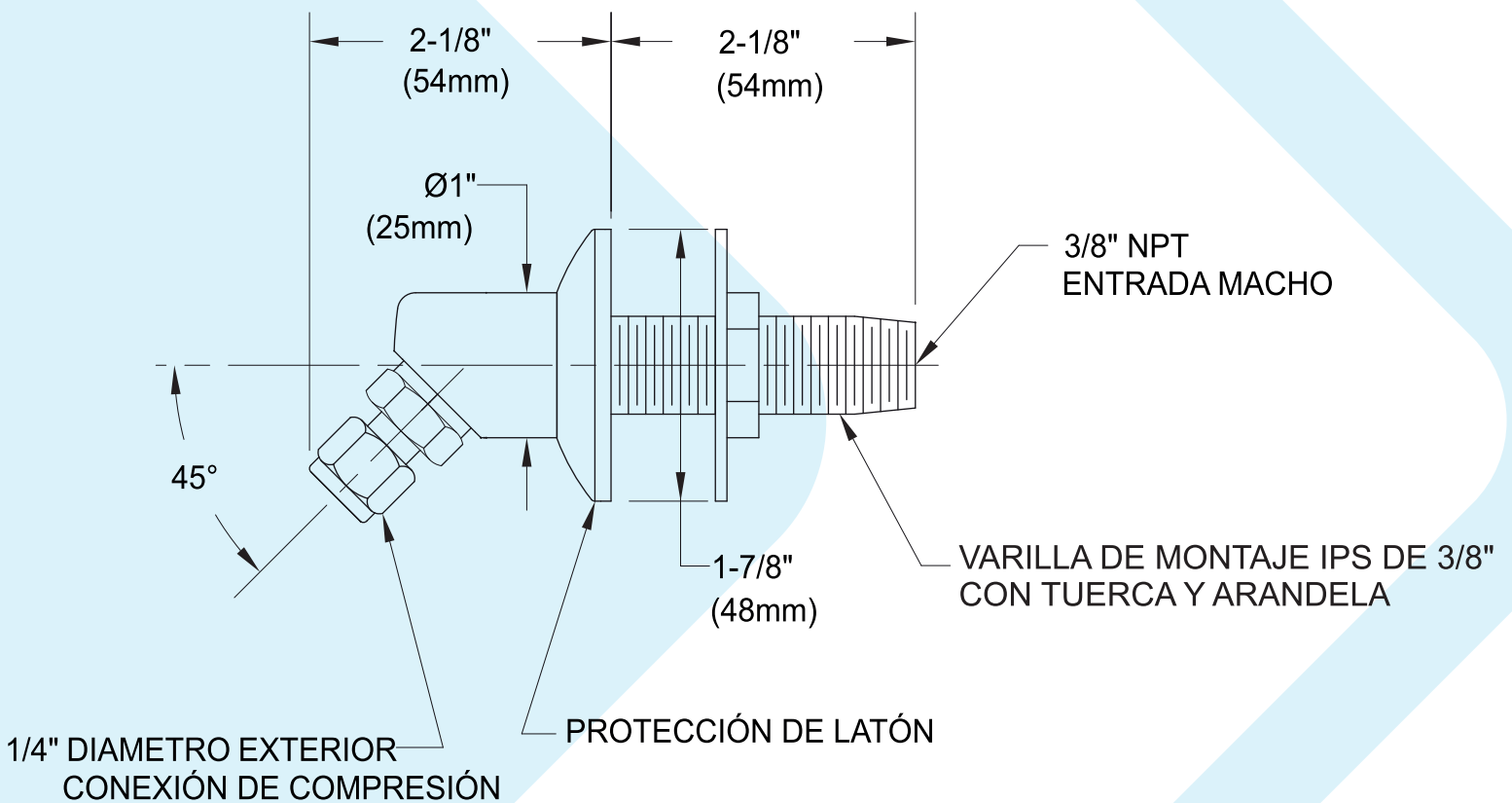
## Características

Brida montada en el panel con un ángulo de 45 grados con ajuste de compresión de 1/4" de diámetro exterior. Equipado con vástago de montaje, contratuerca y arandela. Entrada macho NPT de 3/8".

Acabado: los accesorios de salida son de latón con acabado en polvo. El acabado está codificado por colores para que coincida con el color del índice de servicio del dispositivo.



# L024WSA



Las medidas pueden variar  $\pm 1/4$  ".

## NOTAS

- EL MONTAJE ESTÁ EQUIPADO CON UN PULIDO CROMADO O EN POLVO
- ACABADO CODIFICADO POR COLOR POR SERVICIO
- ÍNDICE COLOR COMO ESTÁNDAR.
- ACABADOS DISPONIBLES BAJO SOLICITUD.
- ESTE ACCESORIO PUEDE SER UTILIZADO PARA MONTAJE EN CUBIERTA O PANEL.