

ACCESORIOS DE CAMPANA EXTRACTORA L020WSA

BRIDA MONTADA EN PANEL CON EXTREMO RECTO DE MANGUERA DE DIEZ DIENTES

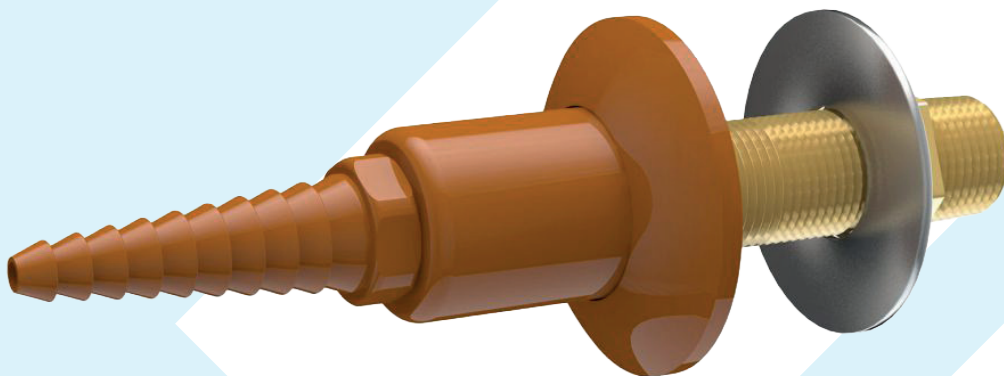
Características

Brida montada en panel con extremo recto de manguera de diez dientes.

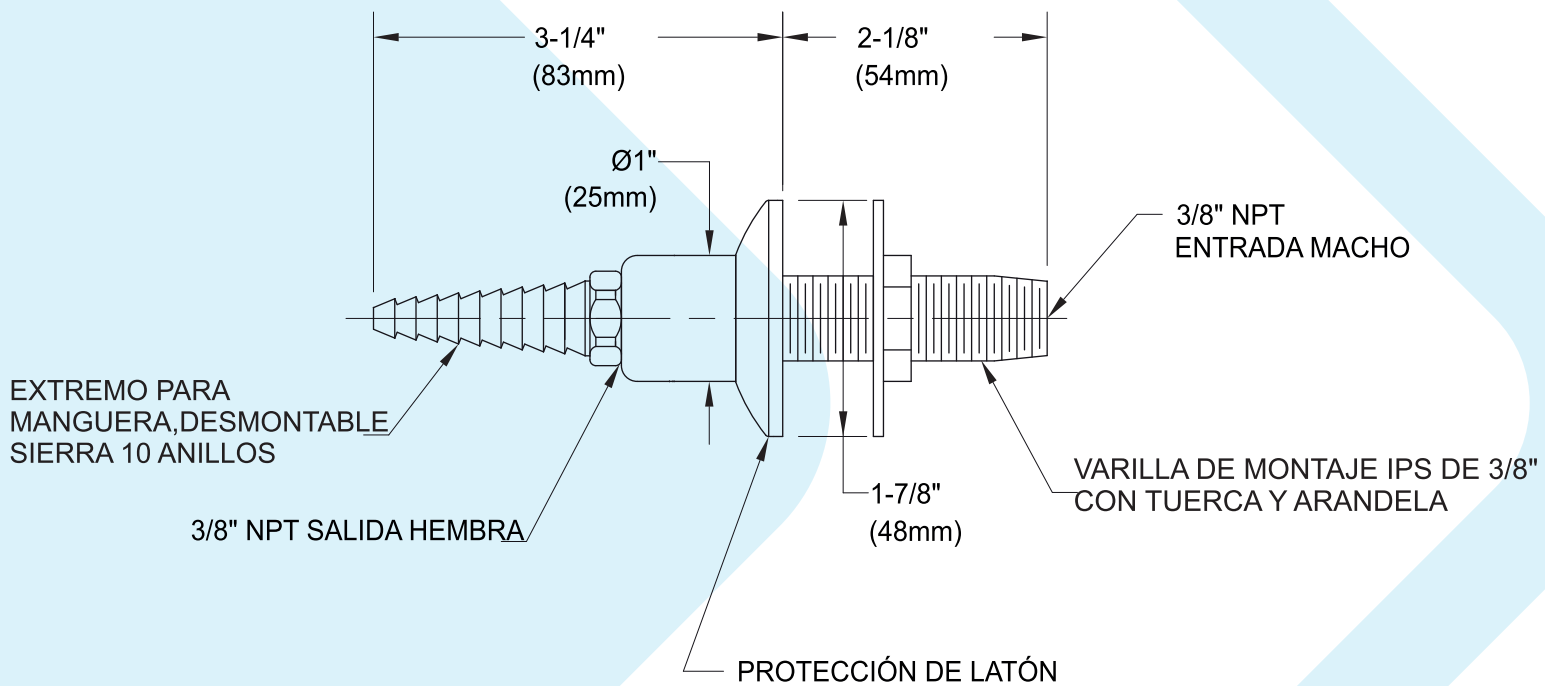
Equipado con vástago de montaje, contractura y arandela.

Entrada macho NPT de 3/8.

Acabado: los accesorios de salida son de latón con acabado en polvo. El acabado está codificado por colores para que coincida con el color del índice de servicio del dispositivo.



L020WSA



*Las medidas pueden variar $\pm 1/4$ ".

NOTAS

- ACABADO CODIFICADO POR COLOR POR SERVICIO
- ÍNDICE COLOR COMO ESTÁNDAR.